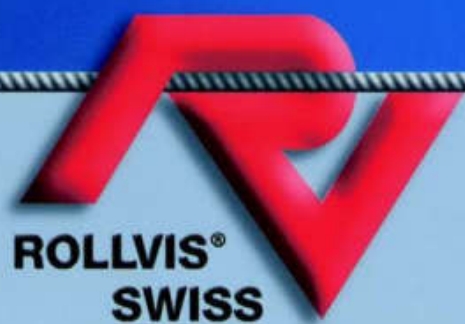


catalogue

June 2007



行星滚柱丝杠

ROLLVIS 公司简介

自成立于1970年起，ROLLVIS SA 公司就专业致力于行星滚柱丝杠的制造、研究及推广。超现代化工厂位于瑞士日内瓦市附近。推广商标为：《Rollvis swiss》

针对于高精尖技术应用领域，现在 ROLLVIS SA 公司已经投资了大量的高精度制造设备，研究开发制造特殊规格的超精密行星滚柱丝杠。

在公司全体员工的不断努力下，ROLLVIS SA 公司迅速成长为世界最大的行星滚柱丝杠的专业制造厂家之一。

30 多年的技术沉淀和经验积累，使我们掌握了最高端制造技术，使我们的产品能够达到近乎苛刻的高质量标准，特别是在如下行业广泛应用：

航空，航天设备

武器制造，汽车制造设备

金属 / 塑料模具设备及注塑机

光学仪器，绘图设备

特殊精密机床

医疗行业

伺服电动缸

测量仪器及激光设备

机器人

石油化工设备等高科技领域

在行星滚柱丝杠的研究过程中，我们将使用最先进的技术保证我们产品的高可靠性。ROLLVIS SA 公司已经成立了公司的技术研究及发展部，这些高素质工程师和技术人员使用最先进及功能强大的设计软件不断探索着新的技术和新加工工艺，不断优化产品性能，生产系统，质量控制，非标产品的测试及实验，ROLLVIS 产品的突出可靠性和高质量是我们不断发展的基石。

ROLLVIS SA 公司已经在全球建立了自己的卓越销售服务网络，无论您在何处，您都能得到我们的技术支持和及时快捷的售后服务。



目录

介绍 - 行星滚柱丝杠与滚珠丝杠区别	2
行星滚柱丝杠分类	3-4
行星滚柱丝杠型号标注	5
精度等级及效率	6
螺母分类	7
预紧螺母预紧力计算	8
预紧螺母实例应用	9
平均速度及加权平均负载	10
理论寿命计算	11
刚度计算	12
旋转速度校核	13
驱动扭矩计算	14-15
计算实例	16-17
润滑问题	18-19
维护说明	20-21

详细参数及尺寸

RV 系列.....直径 3.5 - 12	22
RV 系列.....直径 15 - 23	23
RV 系列.....直径 25 - 36	24
RV 系列.....直径 39 - 48	25
RV 系列.....直径 51 - 75	26
RV 系列.....直径 80 - 150	27
BRV 系列.....直径 8 - 44	28
RVR 系列.....直径 8 - 125	29
应用图例	30-32

介绍

ROLLVIS 行星滚柱丝杠 是将旋转运动转化为直线运动的机构。在螺母和丝杠中间的滚动元件为螺纹滚柱，众多的接触点使行星滚柱丝杠的承载能力非常强。

ROLLVIS 行星滚柱丝杠分类为：滚柱非循环式 (RV 系列和 BRV 系列)；滚柱循环式 (RVR 系列)。导程精度等级从 G1 至 G9。

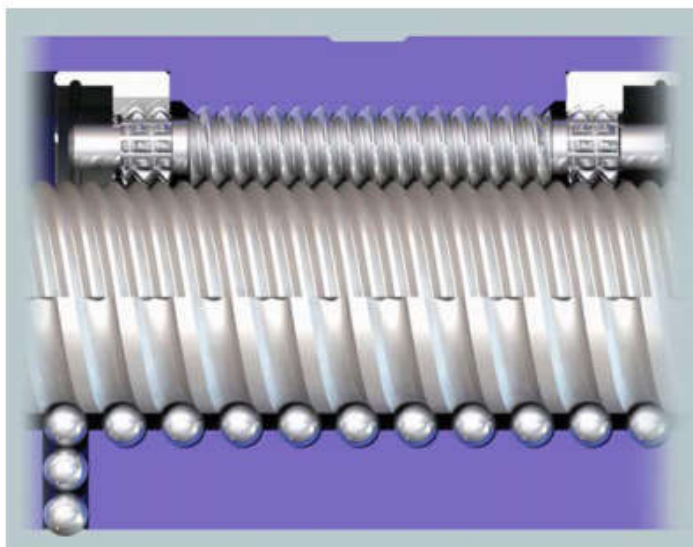
ROLLVIS 公司同时能够提供反转行星滚柱丝杠 (RVI 系列) 和微分行星滚柱丝杠 (RVD 系列)。

行星滚柱丝杠与滚珠丝杠区别

行星滚柱丝杠与滚珠丝杠的结构相似，区别在于载荷传递元件为螺纹滚柱，而非滚珠。我们主要优势就是有众多的接触点来支撑负载。

承载能力及寿命

行星滚柱丝杠与滚珠丝杠的优势在于能够提供高于滚珠丝杠的额定动载和静载，螺纹滚柱替代滚珠将使负载通过众多接触点迅速释放，从而能有更高的抗冲击能力。



行星滚柱丝杠与滚珠丝杠都适用于赫兹定律

由赫兹压力定律，我们可以得出：行星滚柱丝杠能承受的静载为滚珠丝杠的 3 倍，寿命为滚珠丝杠的 15 倍。

速度与加速度

行星滚柱丝杠能够提供更高的旋转速度和更高的加速度。RV 系列和 BRV 系列的行星滚柱丝杠设计机构中的滚柱为非循环式，这将使它的旋转速度 2 倍于滚珠丝杠，加速度将达到 3g。

导程和节距

行星滚柱丝杠的导程可以比滚珠丝杠制造的更小。

由于导程与行星滚柱丝杠的节距成函数关系，导程可以小于 0.5mm 或更小。行星滚柱丝杠的导程可以设计计算为整数或小数 (例如：每转移动 3.32mm)，将不需要减速齿轮来配比，导程的变化并不会给丝杠轴和螺母带来任何的几何尺寸变化。

而滚珠丝杠的导程受到滚珠的直径限制，因而导程将是标准的。

刚度及强度

行星滚柱丝杠的众多接触点将大幅度提高刚度和抗冲击能力。

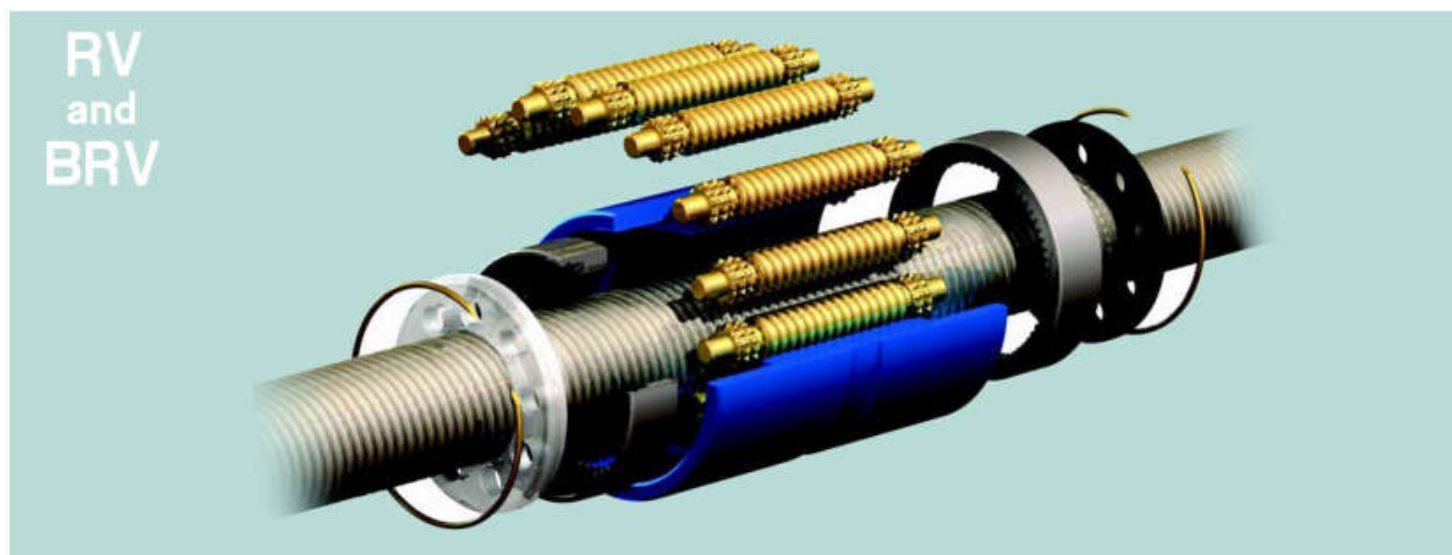
RV 系列和 BRV 系列行星滚柱丝杠

RV 系列和 BRV 系列行星滚柱丝杠主要由主丝杠、螺母和滚柱组成。

主丝杠为多头丝杠，丝杠的相邻侧面为 90° ，齿形为三角形；螺母为内螺纹，齿形与主丝杠的相同；滚柱为单头螺纹，齿形与主丝杠相同。这样就保证在螺母和滚柱之间没有轴向位移。滚柱为非循环式。

滚柱螺纹的侧面为凸齿形，滚柱两端都加工成小齿轮和圆柱光轴。圆柱光轴安装固定在端部挡圈孔内，保持各滚柱之间等距离。端部挡圈浮动安装在螺母内，依靠弹性挡圈轴向固定。

滚柱两端小齿轮与螺母内固定齿圈啮合，确保滚柱们轴向平行，达到最佳性能。



RVR 系列行星滚柱丝杠

RVR 系列行星滚柱丝杠的丝杠加工精密，应用在高精度定位场合，同时需要高刚度和负载保持能力。

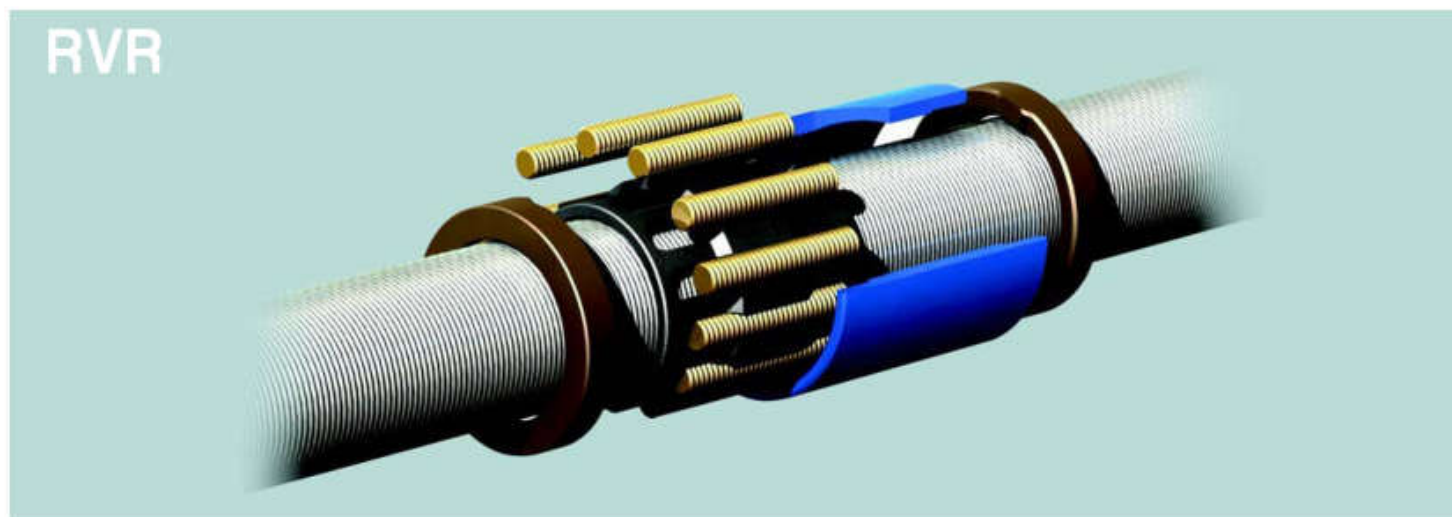
RVR 系列行星滚柱丝杠由主丝杠、螺母和滚柱组成。滚柱安装在轨道和确保滚柱间距离的保持架上。

主丝杠的螺纹为单头或双头，齿形为三角形，丝杠相邻侧面的角度为 90° ，螺母的内螺纹齿形与主丝杠相同，滚柱上没有螺纹，但是沟槽垂直于丝杠

轴线，沟槽之间的距离与主丝杠和螺母的螺纹匹配。滚柱的侧面为凸弧形，相邻面角度为 90° 。

当主丝杠和螺母旋转时，滚柱轴向放置于螺母内，每旋转 1 圈，螺母端部的两个凸轮使每个滚柱都回到初始位置。

保持架上的槽稍微比滚柱长些，确保滚柱在螺母内轴向移动。



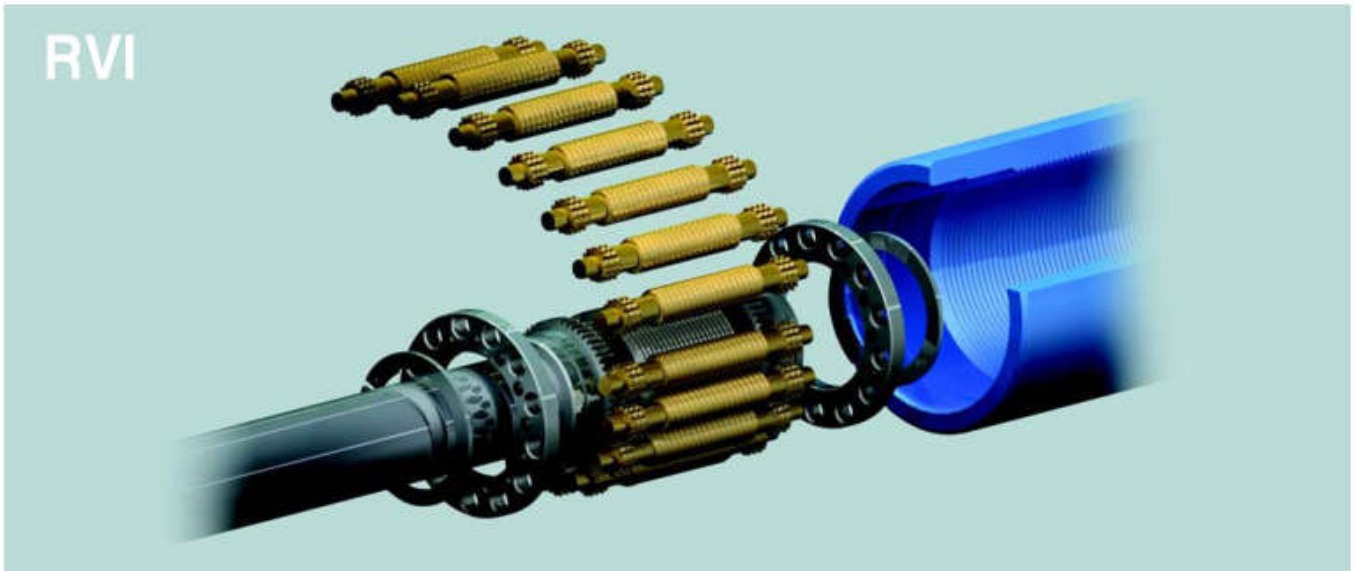
RVI 系列行星滚柱丝杠

RVI 系列行星滚柱丝杠的运动原理与 RV 系列 BRV 系列除了螺母系统为反转外，其他基本相同。

也就是滚柱们围绕丝杠旋转（RV 系列和 BRV 系列围绕螺母旋转），滚柱在螺母长度内轴向移动。

主丝杠上除了与滚柱相啮合螺纹段，其余轴端可以为光轴或特殊轴（例如防自转）

螺母长度将大于客户所需的实际行程，比 RV 系列和 BRV 系列的螺母长的很多，因而 RVI 系列将受到行程长度的限制。



RVD 系列行星滚柱丝杠

RVD 系列微分行星滚柱丝杠将与 RV 系列和 BRV 系列有很大的不同。

零部件配置需要专业的计算和调整，可以应用在精细小导程的场合（例如导程小于 0.02mm）。

由于整个系统的相对复杂，因而长行程的丝杠将受到限制。

螺母尺寸将比 RV 系列和 BRV 系列大。

例如：

RV 210 / 30. 5. R3. 6-----

分类

- RV** = 精磨螺纹, 非循环滚柱
- BRV** = 轧制螺纹, 非循环滚柱
- RVR** = 精磨螺纹, 循环滚柱
- RVI** = 精磨螺纹, 反转系统
- RVD** = 精磨螺纹, 微分丝杠

螺母种类

- 1** = 单螺母
- 2** = 预紧螺母
- 3** = 双螺母

螺母形式

- 1** = 圆柱螺母
- 6** = 螺母单侧法兰
- 7** = 螺母中间法兰
- 8** = 特殊螺母设计

密封

- 0** = 无刮油器
- 1** = 含刮油器

丝杠直径 d_0 mm

丝杠导程 P mm

螺纹旋向

- R** = 右旋
- B** = 左/右旋
- L** = 左旋

螺纹精度

- G1 = 6 $\mu\text{m}/300\text{mm}$
- G3 = 12 $\mu\text{m}/300\text{mm}$
- G5 = 23 $\mu\text{m}/300\text{mm}$
- G9 = 200 $\mu\text{m}/1000\text{mm}$ (BRV 系列)

6 位数字客户识别号

精度等级

行星滚柱丝杠精度等级的分类根据标准DIN69051,第3部分。与滚珠丝杠标准相同,主要分类参数为丝杠300mm长度上的导程误差 V_{300p} 。

如下表格为精度等级标准

精度等级 CI	导程误差 V_{300p}
G1	6 $\mu\text{m}/300\text{ mm}$
G3	12 $\mu\text{m}/300\text{ mm}$
G5	23 $\mu\text{m}/300\text{ mm}$
G9	200 $\mu\text{m}/1000\text{ mm}$

定位行星滚柱丝杠提供三个精度等级: G1,G3,G5;传动行星滚柱丝杠提供一个精度等级 (BRV 系列): G9

DIN69051/3 标准的导程精度单位注释:

- P ▶ 丝杠公称导程
- e_0 ▶ 需求导程和公称导程的差距
- V_{300p} ▶ 行程为 300mm 的导程误差
- e_p ▶ 有效行程 L_u 上的导程误差
- V_{up} ▶ 有效行程 L_u 上的行程误差
- V_{2sp} ▶ 每旋转 1 圈的行程误差
- L_u ▶ 有效行程

导程误差

传动行星滚柱丝杠上有效行程 L_u 上的导程误差 e_p 按照以下公式计算:

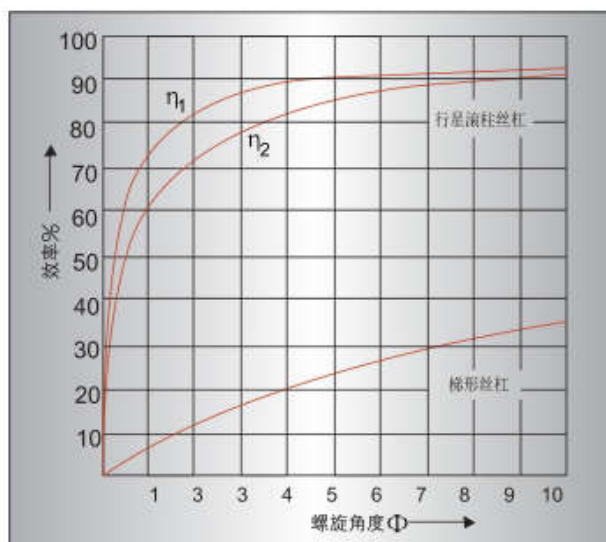
$$e_p = 2 \cdot \frac{L_u}{1000} \cdot V_{300p}$$

对于定位行星滚柱丝杠的导程误差,请参照表格;对于精度等级 G1 和 G3 的导程与力矩关系图将随丝杠一起提供。

导程误差的测量将通过三坐标测量仪或通过安装激光干涉仪的测量台。

L_u		e_p μm 精度误差等级		
起始长度	终止长度	G1	G3	G5
	315mm	6	12	23
315mm	400mm	7	13	25
400mm	500mm	8	15	27
500mm	630mm	9	16	30
630mm	800mm	10	18	35
800mm	1000mm	11	21	40
1000mm	1250mm	13	24	46
1250mm	1600mm	15	29	54
1600mm	2000mm			65
2000mm	2500mm			77
2500mm	3150mm			93

效率



Rollvis 行星滚柱丝杠能够达到很高的机械效率。左侧的曲线图表示行星滚柱丝杠的传动效率: η_1 (提升效率) 和 η_2 (下降效率) 随螺旋角不同而变化。同时我们也可以看到梯形齿的丝杠的效率较低。行星滚柱丝杠没有自锁性能。

特点:

- 高轴向承载能力
- 长寿命
- 高效率
- 可无齿隙
- 高刚度
- 精度等级可以超过 6 $\mu\text{m}/300\text{mm}$
- 高旋转速度 (RV 系列和 BRV 系列)
- 小导程 (可至 0.25mm)
- 大直径 (RV 系列)
- 高加速度和高减速度

应用

Rollvis 行星滚柱丝杠的超高性能特别适合应用在如下行业:

- 机床
- 测量仪器
- 特殊机床 (折弯机)
- 机器人
- 航空行业 (飞机和直升机)
- 航天行业 (火箭和卫星)
- 武器 (坦克, 加农炮, 导弹等)
- 石油工业
- 原子能机械
- 制药机械
- 化工行业
- 光学仪器
- 望远镜
- 绘图设备
- 激光机械
- 注塑机
- 汽车工业

螺母几何尺寸和外形

标准的行星滚柱丝杠的螺母按照如下分类：

- 单螺母 (ES)
- 预紧螺母 (EF)
- 双螺母 (ED)

单螺母的轴向间隙范围为 0.01mm 至 0.03mm，预紧螺母是将两个半螺母通过施加预紧力安装在一起，在两个半螺母之间安装精密碟簧保持预紧力。双螺母的预紧原理与预紧螺母相同，只是螺母的长度为双倍单螺母。

预紧螺母与双螺母的轴向间隙为零



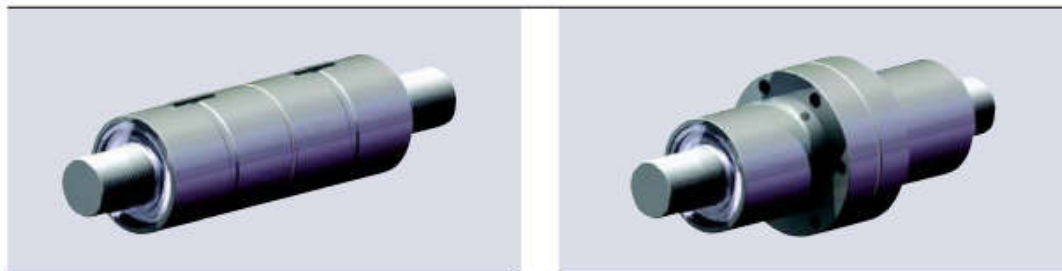
单螺母行星滚柱丝杠

- 单个整体螺母，有轴向间隙
- 根据客户需要可增加刮油器



预紧螺母行星滚柱丝杠

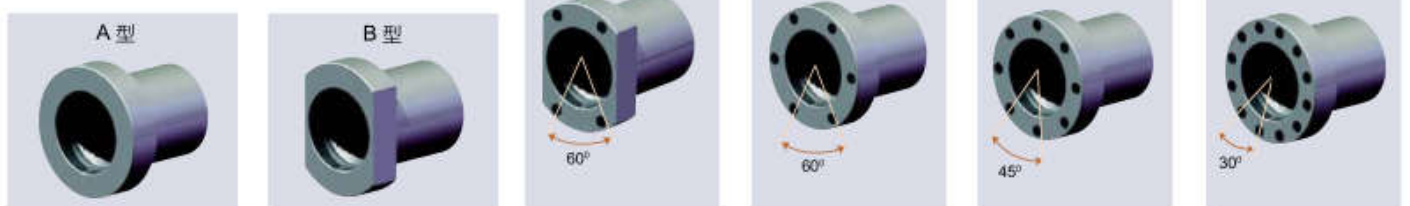
- 两个半螺母预紧无间隙
- 与单螺母尺寸相同
- 比单螺母的承载能力降低
- 根据客户需要可增加刮油器

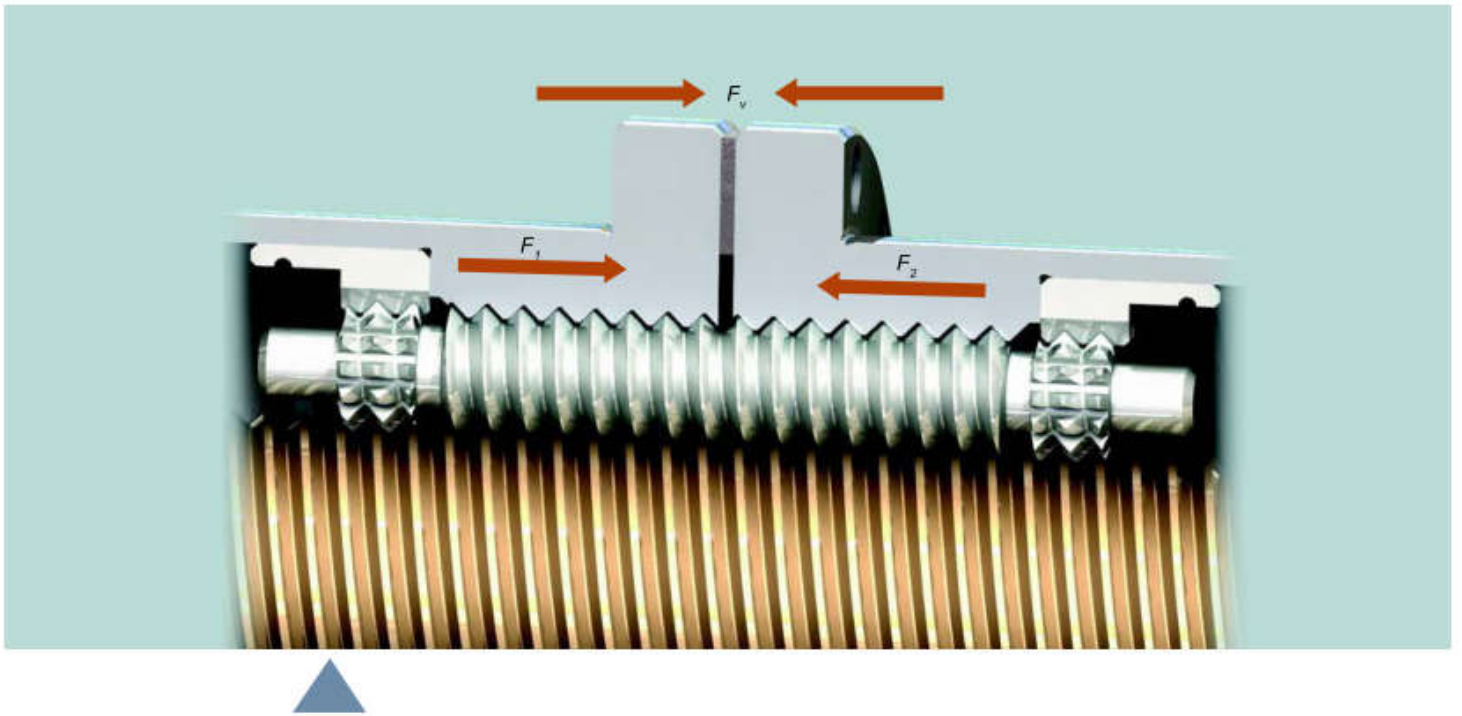


双螺母行星滚柱丝杠

- 两个单螺母预紧无间隙
- 与单螺母的承载能力相同
- 尺寸相当于两个单螺母
- 根据客户需要可增加刮油器

螺母法兰形式





预紧螺母可以消除螺母轴向间隙和提高螺母刚度。

预紧力必须经过仔细的计算,才能保证行星滚柱丝杠最高的传动效率和最长的使用寿命。

对于预紧螺母,除了实际的各个负载力 F_1, \dots, F_n ,我们同时要将预紧力 F_v 也添加入公式中计算出加权平均负载 F_m 。因为考虑预紧力,同时也将产生了许多新的负载力 $F_{nv(1)}, \dots, F_{nv(2)}$ 。

假如在整个运动过程中都需要无齿隙状态,那么预紧力将根据最大负载 F_{max} 按照如下公式计算

$$F_v = \frac{F_{max}}{2.83} \text{ [N]}$$

假如行星滚柱丝杠的无齿隙状态只是针对于特定负载 F_n ,那么预紧力大小将根据特定的负载 F_n 来计算。

$$F_v = \frac{F_n}{2.83} \text{ [N]}$$

如果客户没有特殊要求,预紧螺母和双螺母的预紧力将按照额定动载的5%来设定。

最终的负载将由预紧力 F_v 的大小决定

预紧螺母的轴向负载力的提高将提高了其中半个螺母的载荷,同时也降低了另半个螺母的载荷,最终的负载将按照以下的公式计算:

加载的半个螺母受力 $F_{nv(1)}$

$$F_{nv(1)} = F_v + 0.65 \cdot F_n \text{ [N] 假如 } F_n < 2.83 \cdot F_v \text{ [N]}$$

$$F_{nv(1)} = F_n \text{ [N] 假如 } F_n \geq 2.83 \cdot F_v \text{ [N]}$$

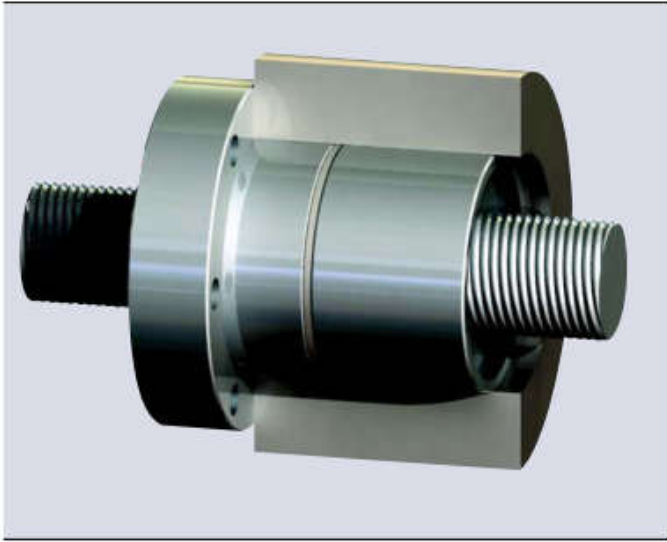
减载的半个螺母受力 $F_{nv(2)}$

$$F_{nv(2)} = F_v - 0.35 \cdot F_n \text{ [N] 假如 } F_n < 2.83 \cdot F_v \text{ [N]}$$

$$F_{nv(2)} = 0 \text{ [N] 假如 } F_n \geq 2.83 \cdot F_v \text{ [N]}$$

$F_1 \dots F_n$	[N]	: 各个负载力
F_v	[N]	: 预紧力
F_{nv}	[N]	: 考虑预紧力的最终载荷
F_{ma}	[N]	: 考虑预紧力的加权平均载荷

预紧螺母的刚性垫片（厚度由 Rollvis 决定）

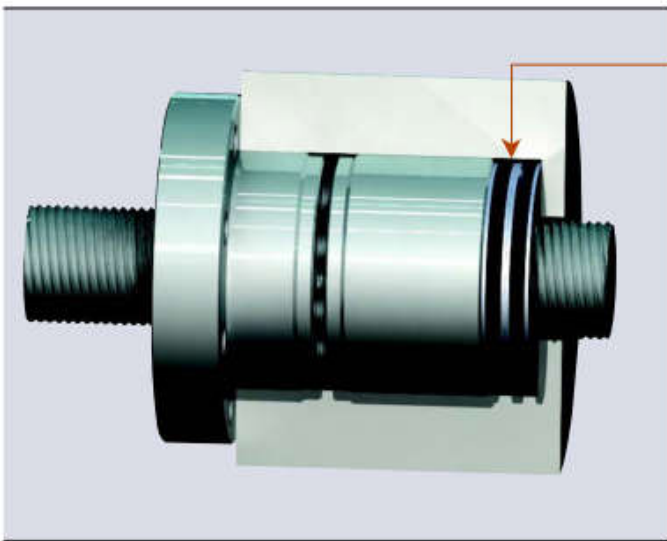


法兰螺母

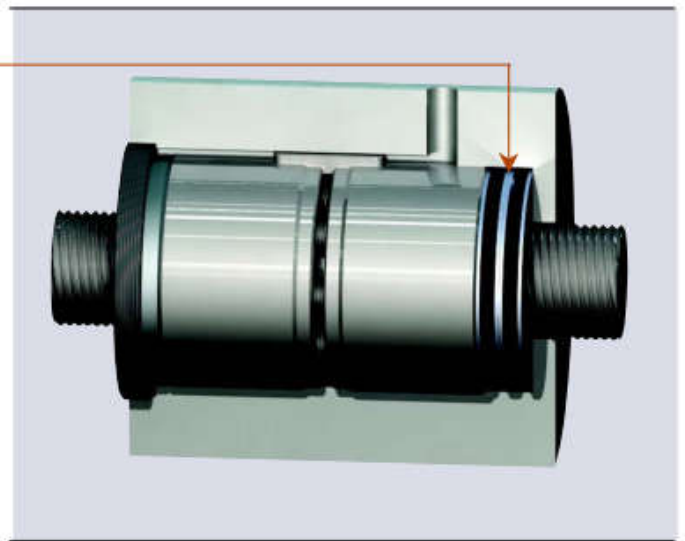


圆柱螺母

预紧螺母的弹性碟簧

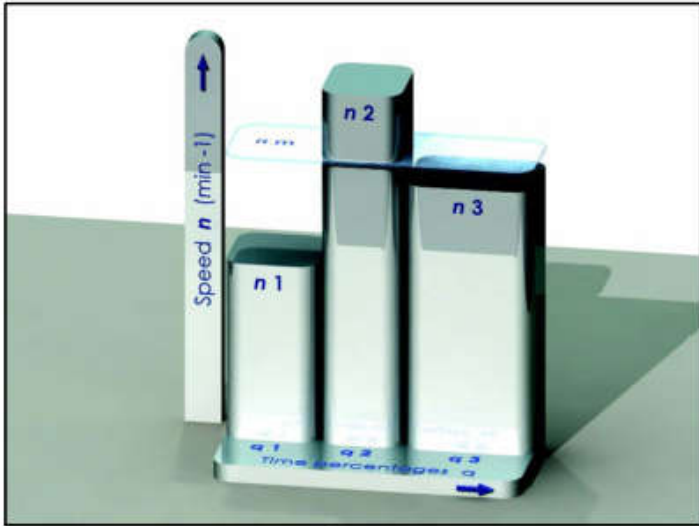


法兰螺母



圆柱螺母

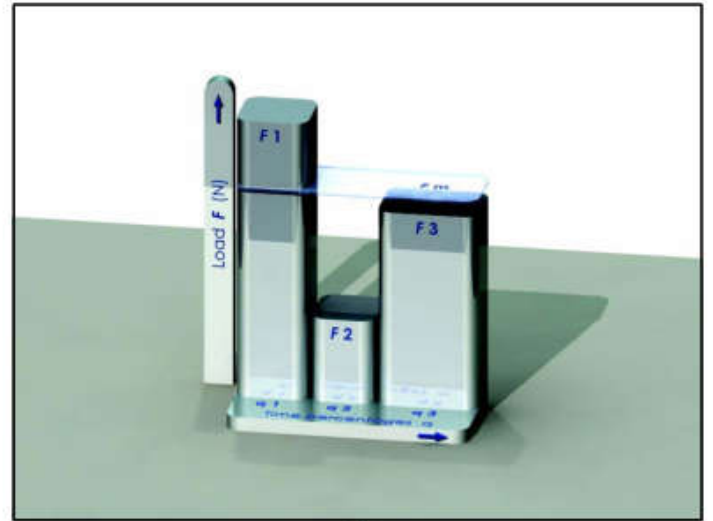
平均速度和轴向加权平均负载



对于变速度和变载荷的应用，将通过计算平均速度 n_m 和加权平均负载 F_m 来计算寿命

对于恒定负载而速度不断的变化 n_1, n_2, \dots ，平均速度 n_m 的计算如下：

$$n_m = \frac{q_1}{100} \cdot n_1 + \frac{q_2}{100} \cdot n_2 + \dots \text{ [min}^{-1}\text{]}$$



对于恒定速度而负载不断的变化 F_1, F_2, \dots ，加权平均负载 F_m 的计算如下：

$$F_m = \sqrt[3]{F_1^3 \cdot \frac{q_1}{100} + F_2^3 \cdot \frac{q_2}{100} + \dots} \text{ [N]}$$

对于变化的速度的同时负载也不断的变化，加权平均负载 F_m 的计算如下：

$$F_m = \sqrt[3]{F_1^3 \cdot \frac{q_1}{100} \cdot \frac{n_1}{n_m} + F_2^3 \cdot \frac{q_2}{100} \cdot \frac{n_2}{n_m} + \dots} \text{ [N]}$$



对于速度恒定而负载线性变化，平均加权负载 F_m 的计算如下：

$$F_m = \frac{F_{\min} + 2 \cdot F_{\max}}{3} \text{ [N]}$$

n_m	[min ⁻¹]	: 平均速度
$n_1 \dots n_n$	[min ⁻¹]	: 各段速度
$q_1 \dots q_n$	[%]	: 时间百分比
F_m	[N]	: 加权平均负载
$F; F_1 \dots F_n; F_{\min}; F_{\max}$	[N]	: 实际负载

理论寿命计算

行星滚柱丝杠的理论寿命 L_{10} 或 L_h 的计算可靠性为 90%。

如果需要提高产品的可靠性，请参照右侧表格中的可靠性系数 f_r ，修正寿命 L_{10} 或 L_h 。

可靠性 %	f_r
90	1
95	0.62
96	0.53
97	0.44
98	0.33
99	0.21

修正寿命

$$L_n = L_{10} \cdot f_r \text{ (转数)}$$

或

$$L_{hn} = L_h \cdot f_r \text{ (小时)}$$

单螺母（含齿隙）理论寿命计算

单螺母的行星滚柱丝杠的理论寿命计算公式为：_____

$$L_{10} = \left(\frac{C}{F_m} \right)^3 \cdot 10^6 \text{ [转数]}$$

或 _____

$$L_h = \frac{L_{10}}{n_m \cdot 60} \text{ [小时]}$$

假如寿命值为设定的，额定动载的计算公式为：_____

$$C = F_m \cdot \sqrt[3]{\frac{L_{10}}{10^6}} \text{ [N]}$$

实际小时寿命 L_{hN} 计算公式为：_____

$$L_{hN} = \frac{L_h}{f_N} \text{ [小时]}$$

设备利用系数 f_N 计算公式为：_____

$$f_N = \frac{\text{行星滚柱丝杠理论寿命}}{\text{机器设备的预期寿命}}$$

预紧螺母的理论寿命计算

对于预紧螺母，首先计算每半个螺母的寿命（注意公式中为预紧螺母的额定动载 C 和包含预紧力的平均轴向负载 F_{ma} ），整个预紧螺母的理论寿命将由两个半螺母的寿命综合计算而得。

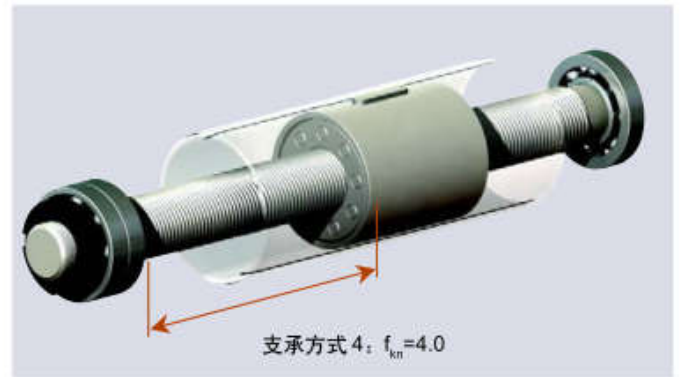
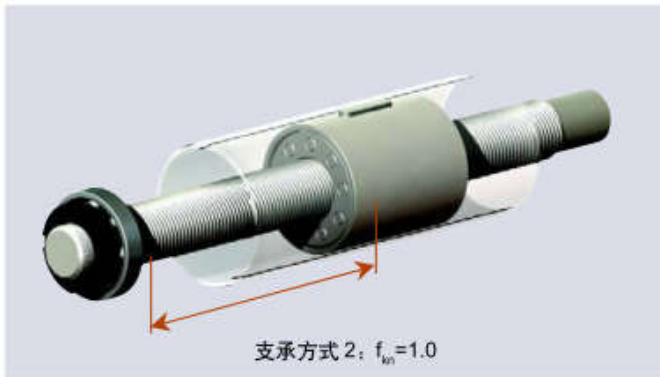
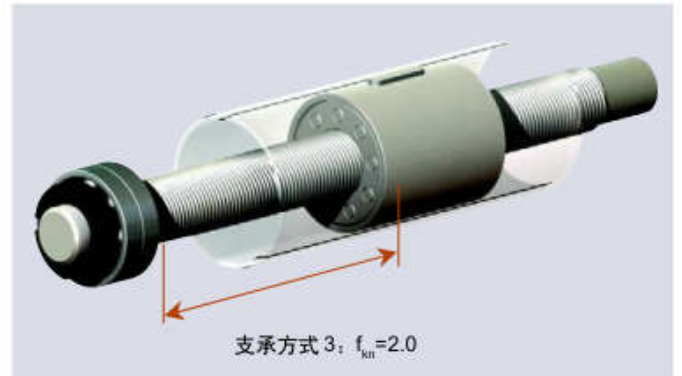
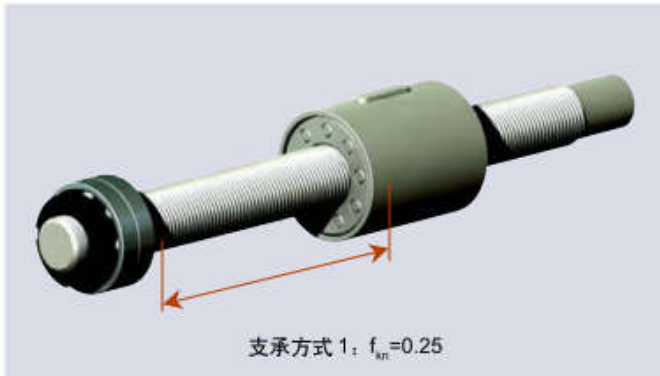
$$L_{10(1)} = \left(\frac{C}{F_{ma(1)}} \right)^3 \cdot 10^6 \text{ [转数]}$$

$$L_{10(2)} = \left(\frac{C}{F_{ma(2)}} \right)^3 \cdot 10^6 \text{ [转数]}$$

$$L_{10} = \left(L_{10(1)}^{-10/9} + L_{10(2)}^{-10/9} \right)^{-9/10} \text{ [转数]}$$

L_n [转数] : 修正寿命 (转数)
 L_{hn} [小时] : 修正寿命 (小时)
 L_{10} [转数] : 理论寿命 (转数)
 L_h [小时] : 理论寿命 (小时)
 L_{hN} [小时] : 实际运转寿命 (小时)
 f_r [-] : 可靠性系数

C [N] : 额定动载
 F_m [N] : 单螺母含齿隙的加权平均负载
 F_{ma} [N] : 预紧螺母的加权平均负载
 n_m [min⁻¹] : 平均转速
 f_N [-] : 设备利用系数



行星滚柱丝杠刚度

行星滚柱丝杠的综合刚度 C_{ges} 由以下几个独立的刚度值组成:

- C_{me} 螺母刚度值 C_L 轴承刚度值
- C_s 丝杠刚度值 C_u 支撑机构刚度

丝杠刚度 C_s

丝杠刚度 C_s 由如下简单公式计算:

$$C_s = 164 \cdot \frac{d_0^2}{L} \quad [N/\mu m]$$

螺母刚度 C_{me}

整个行星滚柱丝杠螺母的刚度值 C_{me} 大约按照如下公式计算:

$$C_{me} = f_m \cdot f_k \cdot F_n^{1/3} \quad [N/\mu m]$$

- 单螺母 ES 的修正系数 $f_m = 0.75$
- 预紧螺母 EF 的修正系数 $f_m = 1$
- 双螺母 ED 的修正系数 $f_m = 1.5$

螺母刚度 C_{me} 公式中的轴向力 F_n 是按照标准预紧力计算:

$$F_n = 2.83 \cdot F_v \quad [N]$$

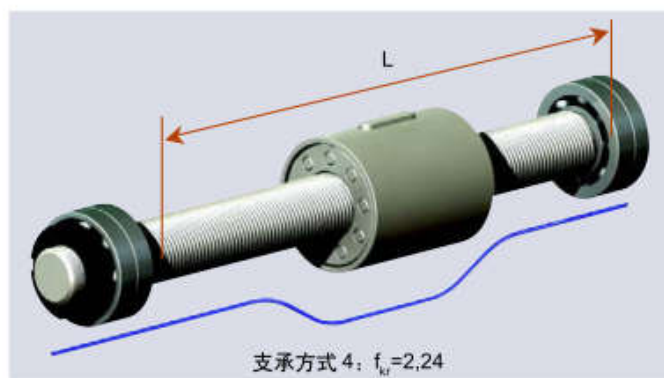
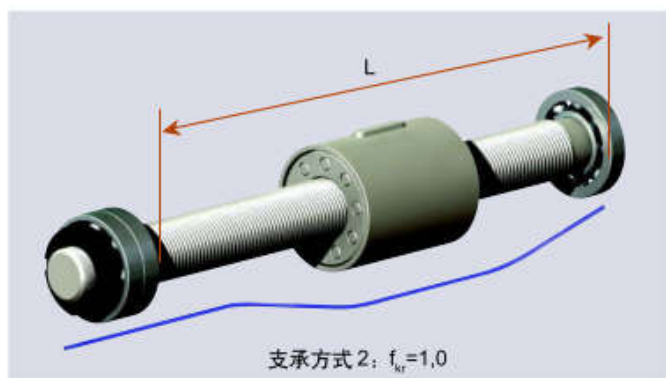
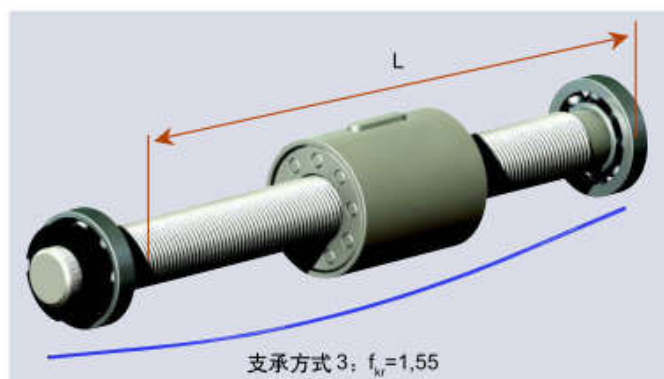
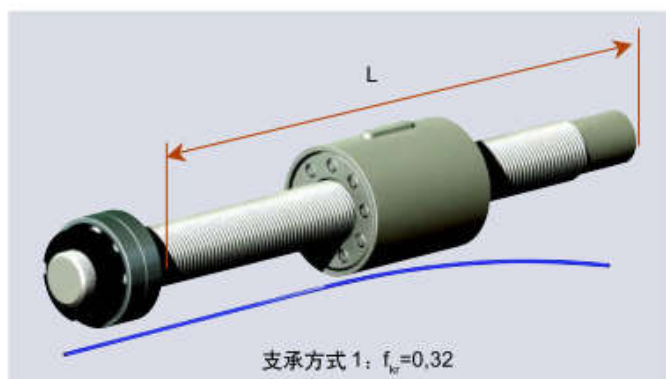
在转速为 0 时的允许弯矩 F_{knzul}

允许弯矩由如下公式计算:

$$F_{knzul} = 0.8 \cdot 101.6 \cdot f_{kn} \cdot \frac{d_0^4}{L^2} \quad [kN]$$

F_v	[N]	: 预紧力
F_n	[N]	: 轴向力
C_{me}	[N/μm]	: 螺母刚度
C_s	[N/μm]	: 丝杠刚度
f_k	[N ^{2/3} /μm]	: 刚度系数

f_m	[-]	: 修正系数
L	[mm]	: 丝杠自由长度
d_0	[mm]	: 丝杠中径
F_{knzul}	[N]	: 允许弯矩
f_{kn}	[-]	: 支承方式修正系数



允许最高转速和轴向负载

行星滚柱丝杠的计算要考虑到螺母的内部构造，丝杠两端的支承方式和极限转速，否则可能弯曲振动，影响正常使用

允许的最高转速参考如下公式：

$$RV : d_0 \cdot n \leq 140000$$

$$RVR : d_0 \cdot n \leq 32000$$

轴向力 $F_n=0$ 时的允许极限转速 n_{kr}

极限转速将受到轴向力的影响。对于每个行星滚柱丝杠我们都可以提供准确计算值。

当选择正确的丝杠轴端轴承，他们的最大转速并没有比预期转速有多大的变化，所有这些由弯曲振动的极限转速 n_{kr} 决定。

弯曲振动的极限转速按照以下公式计算。修正系数 f_{kr} 将由轴承安装方式和固定方式决定。计算公式假定行星滚柱丝杠螺母无导向机构和丝杠轴端的轴承的径向刚度已考虑。

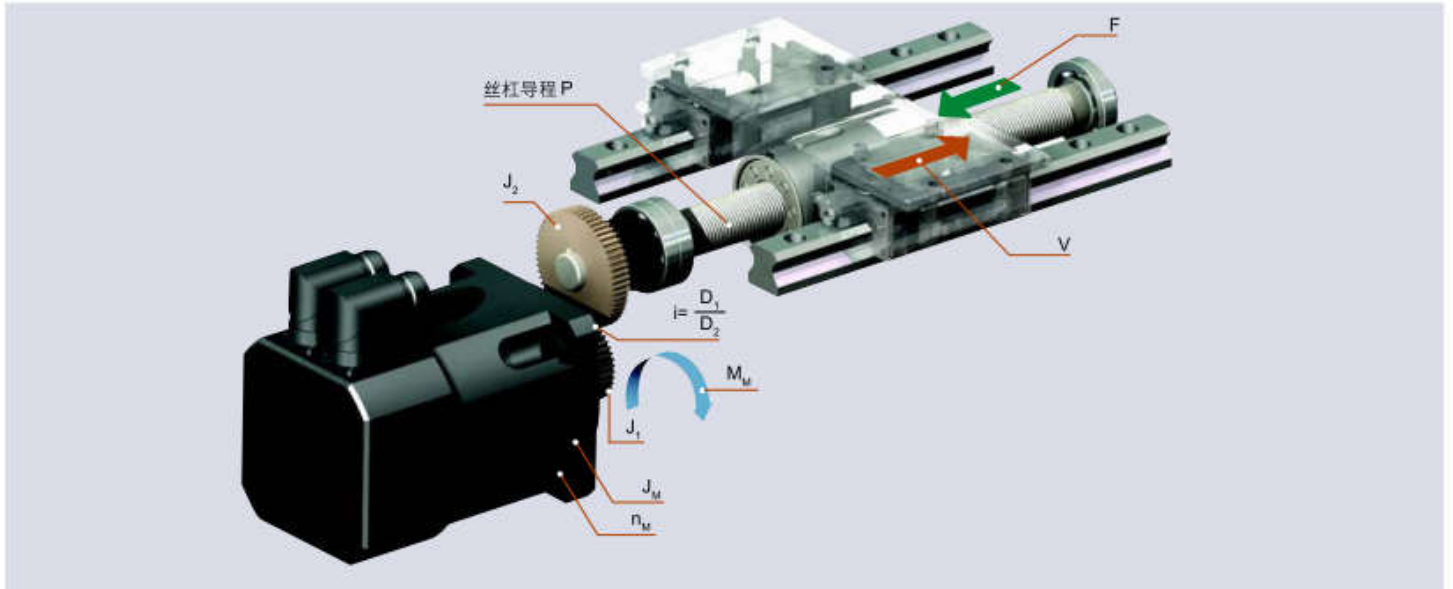
$$n_{kr} = 108 \cdot 10^6 \cdot d_0 \cdot \frac{1}{L^2} \quad [\text{min}^{-1}]$$

允许的极限转速将考虑不同的支承方式计算如下：

$$n_{krzul} = 0.8 \cdot n_{kr} \cdot f_{kr} \quad [\text{min}^{-1}]$$

n [min⁻¹] : 旋转速度
 n_{kr} [min⁻¹] : 极限旋转速度
 n_{krzul} [min⁻¹] : 允许的极限旋转速度
 L [mm] : 丝杠自由长度

d_0 [mm] : 丝杠中径
 f_{kr} [-] : 支承方式修正系数
 0.8 [-] : 安全系数



驱动扭矩

所有电机额定值都可以通过如下公式计算。

注意：预紧螺母的空载扭矩 M_v 必须考虑计算（基于预紧力 F_v ）。

单螺母有齿隙的空载扭矩 $M_v=0$ Nm

恒速下电机驱动扭矩 M_M

空载扭矩 _____

提升负载扭矩 _____

下降负载扭矩 _____

进刀力 F 必须要考虑到导轨的摩擦力

电机驱动扭矩 _____

假如在下降模式，有可能造成电机反转，所以电机必须配置制动器

电机驱动功率 _____

$$M_v = \frac{F_v \cdot P \cdot i \cdot c}{2000 \cdot \pi} \quad [\text{Nm}]$$

$$M_{L1} = \frac{P \cdot i \cdot F}{2000 \cdot \pi \cdot \eta_1} \quad [\text{Nm}]$$

$$M_{L2} = \frac{P \cdot i \cdot F \cdot \eta_2}{2000 \cdot \pi} \quad [\text{Nm}]$$

$$M_M = (M_v + M_{L1,2} + M_R \cdot i) \quad [\text{Nm}]$$

$$P_M = \frac{M_M \cdot n_M}{9.55} \quad [\text{W}]$$

d	[mm]	: 丝杠外径
d ₂	[mm]	: 丝杠根径
P	[mm]	: 丝杠导程
L	[mm]	: 行星滚柱丝杠长度
m _T	[kg]	: 移动负载质量
D ₁	[mm]	: 主动轮直径
D ₂	[mm]	: 从动轮直径
i	[-]	: 减速比
F	[N]	: 进刀力
F _v	[N]	: 预紧力

F _a	[N]	: 加速推力
M _v	[Nm]	: 空载扭矩
M _{L1}	[Nm]	: 恒速提升负载扭矩
M _{L2}	[Nm]	: 恒速下降负载扭矩
M _M	[Nm]	: 电机驱动扭矩
M _{La}	[Nm]	: 负载加速扭矩
M _B	[Nm]	: 加速扭矩
M _{Mb}	[Nm]	: 电机加速驱动扭矩
M _R	[Nm]	: 丝杠轴承的摩擦力矩
J _M	[kgm ²]	: 电机转子转动惯量

加速时电机驱动扭矩 M_{Ma}

丝杠的旋转惯量 J_R 为大约估计值，如需要我们可以提供准确数值。

负载扭矩 _____	$M_{La} = \frac{P \cdot i \cdot (F+F_2)}{2000 \cdot \pi \cdot \eta_1}$	[Nm]
负载移动旋转惯量 _____	$J_T = m r \cdot \left(\frac{P}{2 \cdot \pi} \right)^2 \cdot 10^6$	[kgm ²]
丝杠旋转惯量（钢材质） _____	$J_R = 4.8 \cdot (d_1+d_2)^4 \cdot L \cdot 10^{-14}$	[kgm ²]
总旋转惯量 _____	$J = J_M + J_1 + i^2(J_R + J_1 + J_2)$	[kgm ²]
电机转速 _____	$n_M = \frac{v \cdot 6 \cdot 10^4}{P \cdot i}$	[Min ⁻¹]
加速扭矩 $M_B = f(n_M)$ _____	$M_B = \frac{n_M \cdot J}{9.55 \cdot t_B \cdot \eta}$	[Nm]
加速扭矩 $M_B = f(s_B)$ _____	$M_B = \frac{4 \cdot \pi \cdot s_B \cdot J}{P \cdot i \cdot t_B^2 \cdot \eta}$	[Nm]
加速时间 $t_B = f(n_M)$ _____	$t_B = \frac{n_M \cdot J}{9.55 \cdot M_B \cdot \eta}$	[s]
加速时间 $t_B = f(s_B)$ _____	$t_B = \sqrt{\frac{4 \cdot \pi \cdot s_B \cdot J}{P \cdot i \cdot M_B \cdot \eta}}$	[s]
加速后的旋转速度 _____	$n_M = \frac{120 \cdot s_B}{P \cdot i \cdot t_B}$	[Min ⁻¹]
加速过程行程 _____	$s_B = \frac{n_M \cdot t_B \cdot P \cdot i}{120}$	[mm]
电机驱动扭矩 _____	$M_{Ma} = (M_v + M_{La} + M_{R \cdot i} + M_B)$	[Nm]
电机驱动功率 _____	$P_{Ma} = \frac{M_{Ma} \cdot n_M}{9.55}$	[W]

J_R [kgm²] : 丝杠旋转惯量
 J_T [kgm²] : 负载水平移动旋转惯量
 J [kgm²] : 旋转惯量
 J_1 [kgm²] : 驱动轮旋转惯量
 J_2 [kgm²] : 从动轮旋转惯量
 P_M [W] : 恒速电机驱动功率
 P_{Ma} [W] : 加速电机驱动功率
 s_B [mm] : 加速的行程
 t_B [s] : 加速时间
 v [m/s] : 直线速度

n_M [min⁻¹] : 电机转速
 η [-] : 齿轮的传动效率
 η_1 [-] : 行星滚柱丝杠上升的传动效率 $\eta_1 = 0,71 \dots 0,89$
 η_2 [-] : 行星滚柱丝杠下降的传动效率 $\eta_2 = 0,61 \dots 0,85$
 c [-] : 预紧的摩擦系数 $c = 0,1 \dots 0,5$
 (行星滚柱丝杠的效率 $\eta_1 + \eta_2$ 参考样本第 6 页)
 F_2 [N] : 导轨产生的阻力

行星滚柱丝杠 RV20 X 5

丝杠中径: $d_0=20\text{mm}$

丝杠导程: $P=5\text{mm}$

螺母: 预紧螺母 EF

安装位置: 水平放置

负载方向: 双向

快速模式: 单向, 与工作负荷反向

序号	工作模式	时间百分比 $q[\%]$	旋转速度 $n[\text{min}^{-1}]$	轴向力 $F_{\text{[N]}}$
1	极限负载	$q_1=5$	$n_1=15$	$F_1=8300$
2	粗加工	$q_2=40$	$n_2=110$	$F_2=4500$
3	精加工	$q_3=50$	$n_3=70$	$F_3=4200$
4	快速进给	$q_4=5$	$n_4=1700$	$F_4=1150$

平均速度

$$n_m = \frac{5}{100} \cdot 15 + \frac{40}{100} \cdot 110 + \frac{50}{100} \cdot 70 + \frac{5}{100} \cdot 1700 = 165 \text{ min}^{-1}$$

预紧力

预紧力按照精加工进给定义

工作模式 ($F_3=4200\text{N}$)

$$F_v = \frac{4200}{2.83} = 1484 \text{ N}$$

半螺母 1 的负载

在工作模式 1, 2, 3 下半螺母 1 的负载

由于 F_1, F_2, F_3) $=2.83F_v$:

$$F_{nv} = F_v \quad \text{因此} \quad \begin{aligned} F_{1v} &= 8300\text{N} \\ F_{2v} &= 4500\text{N} \\ F_{3v} &= 4200\text{N} \end{aligned}$$

在工作模式 4 下半螺母 1 的负载

由于 $F_4=1150\text{N}$ ($2.83F_v$):

$$F_{4v} = 1484 - 0.35 \cdot 1150 = 1082 \text{ N}$$

半螺母 2 的负载

在工作模式 4 下半螺母 2 有负载

在工作模式 1, 2, 3 下半螺母 2 无负载

$$F_{1v} = F_{2v} = F_{3v} = 0$$

由于 F_4 ($2.83 F_v$):

$$F_{4v} = 1484 + 0.65 \cdot 1150 = 2232 \text{ N}$$

加权平均负载

半螺母 1 $F_{ma(1)} = \sqrt[3]{8300^3 \cdot \frac{15}{165} \cdot \frac{5}{100} + 4500^3 \cdot \frac{110}{165} \cdot \frac{40}{100} + 4200^3 \cdot \frac{70}{165} \cdot \frac{50}{100} + 1082^3 \cdot \frac{1700}{165} \cdot \frac{5}{100}} = 3511 \text{ N}$

半螺母 2 $F_{ma(2)} = \sqrt[3]{2232^3 \cdot \frac{1700}{165} \cdot \frac{5}{100}} = 1789 \text{ N}$

寿命

额定动载 $C=23400\text{N}$

半螺母 1

$$L_{10(1)} = \left(\frac{23400}{3511} \right)^3 \cdot 10^6 = 296 \cdot 10^6 \quad \text{转数}$$

半螺母 2

$$J_{10(2)} = \left(\frac{23400}{1789} \right)^3 \cdot 10^6 = 2237 \cdot 10^6 \quad \text{转数}$$

总寿命

小时寿命 (设备利用系数 $f_N=0.6$)

$$L_{10} = [(296 \cdot 10^6)^{-10/9} + (2237 \cdot 10^6)^{-10/9}]^{-9/10}$$

$$L_{10} = 270 \cdot 10^6 \text{ 转数}$$

$$L_{hN} = \frac{270 \cdot 10^6}{165 \cdot 0.6 \cdot 60^6} = 45\,450 \text{ h}$$

螺母刚度

$$C_{m0} = 1 \cdot 42.5 \cdot 4200^{1/3} = 686 \text{ N/um}$$

行星滚柱丝杠刚度

轴承固定端和螺母之间丝杠长度 $l=1000\text{mm}$

丝杠中径 $d_0=20\text{mm}$

$$C_s = 164 \cdot \frac{20^2}{1000} = 66 \text{ N/um}$$

轴承刚度

$$C_1 = 850 \text{ N/um (假定值)}$$

行星滚柱丝杠系统的整体刚度

$$\frac{1}{C_{ges}} = \frac{1}{686} + \frac{1}{66} + \frac{1}{850} \quad C_{ges} = 56 \text{ N/um}$$

驱动转矩

驱动转矩 M_m 按照实际峰值载荷 $F_1=8300\text{N}$ 计算

丝杠直接由电机驱动 ($i=1$)

空载转矩: _____

$$M_V = \frac{1484.5 \cdot 1.0 \cdot 43}{2000 \cdot \pi} = 0.5 \text{ Nm}$$

负载转矩: _____

$$M_{L1} = \frac{5.1 \cdot 8300}{2000 \cdot \pi \cdot 0.87} = 7.6 \text{ Nm}$$

轴承摩擦转矩: _____

$$M_R = 0.2 \text{ Nm (假定值)}$$

恒速峰值驱动转矩: _____

$$M_{Mmax} = 0.5 + 7.6 + 0.2 = 8.3 \text{ Nm}$$

在快速模式 $F_4=1150\text{N}$ 时达到最大驱动功率

负载转矩: _____

$$M_{L4} = \frac{5.1 \cdot 1150}{2000 \cdot \pi \cdot 0.87} = 1.05 \text{ Nm}$$

恒速峰值驱动功率: _____

$$P_{Mmax} = \frac{(1.05 + 0.5 + 0.2) \cdot 1700}{9.55} = 312 \text{ W}$$

行星滚柱丝杠的润滑与滚柱轴承的润滑相同（脂润滑，油润滑）。我们将根据工作模式和维护的条件选择润滑的方式。除非客户的特殊要求，标准产品出厂时将添加润滑脂。

油润滑

参考标准 DIN51517，第 2 部分，循环油润滑含 EP 添加剂（相对于 CL）将提高润滑油抗老化，抗腐蚀能力，尤其适合行星滚柱丝杠润滑。选择润滑油粘度的决定性因素是：速度，环境温度，运转温度。

润滑油量的大小取决于丝杠的直径，滚柱的数量和散热的能力。对于小丝杠的油量参考值为 1 cm³/h，对于大丝杠的油量参考值为 30 cm³/h。

最短的润滑间隔取决于负载的大小和速度高低。高载荷时建议 5 分钟/次，低载荷时为 5 分钟-1 小时/次。对于高载荷和高速度场合建议使用自动润滑系统。

对于浸油润滑，要保证最低的滚柱完全浸入油中。油量多少和换油的间隔取决于负载和安装。

合适粘度润滑油的选择将使行星滚柱丝杠的接触表面形成薄薄的油膜，达到最佳的效果。

图 a 中显示润滑油的工作粘度值 v_w 与行星滚柱丝杠的转速和直径的关系。在系统无外界杂质污染情况下，适当润滑油粘度值 v_w 确保了行星滚柱丝杠的良好润滑状态，达到预期的运转寿命。

名义粘度值可以以粘度值 v_w 为基础计算。参考粘度与温度图表和实际操作温度。名义粘度是 40°C 润滑油的粘度，粘度等级 ISO VG (DIN51519) 在图 v-t 标明。

图 a 中显示 RV 系列行星滚柱丝杠的名义直径，RVR 系列的行星滚柱丝杠的直径有轻微不同。必备的工作粘度值可以从图中查出。

对于中间值的粘度查询，我们将考虑选择与之最接近的粘度值。

我们必须得到工作温度或估计出温度，才能计算出润滑油的名义粘度，实际的工作温度在系统稳定后直接测量螺母得出。合适的润滑油根据供应商的 40°C 粘度目录选择。通常，30°C 的工作温度也可以作为润滑油选择的基准温度。

例如：行星滚柱丝杠 RV 39 x 10

工作平均速度： $n_m = 1400 \text{min}^{-1}$

工作温度（估计）： $t = 25^\circ\text{C}$

在图 a 中，对于转速为 $n_m = 1400 \text{min}^{-1}$ 和公称直径为 39mm，我们可以得出名义粘度 $v_w = 33 \text{mm}^2/\text{s}$ 。在 v-t 图表中（图 b），25°C 温度和 34 mm²/s 粘度值对应的线在 ISO VG 15 和 ISO VG 22 之间，我们最终选择 VG22 高粘度值润滑油。

合适的 CLP (DIN51517) 或 HLP (DIN51525) 牌号润滑油也可以选择。

脂润滑

最好的脂润滑选择 KP (DIN51825，3 部分)，密度系数为 2。

润滑的间隔取决于丝杠的安排组合，尺寸和工作环境，Rollvis 公司对于各种应用可以提供建议。

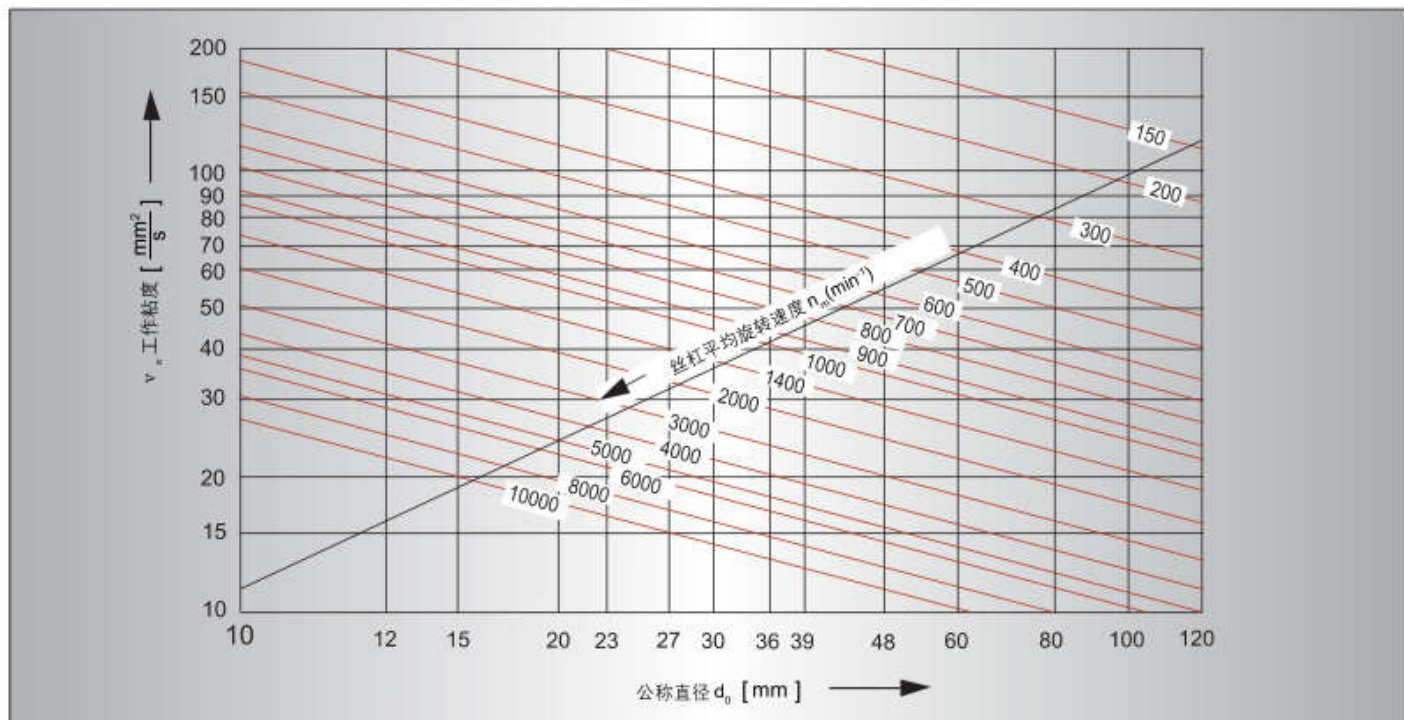


图 a

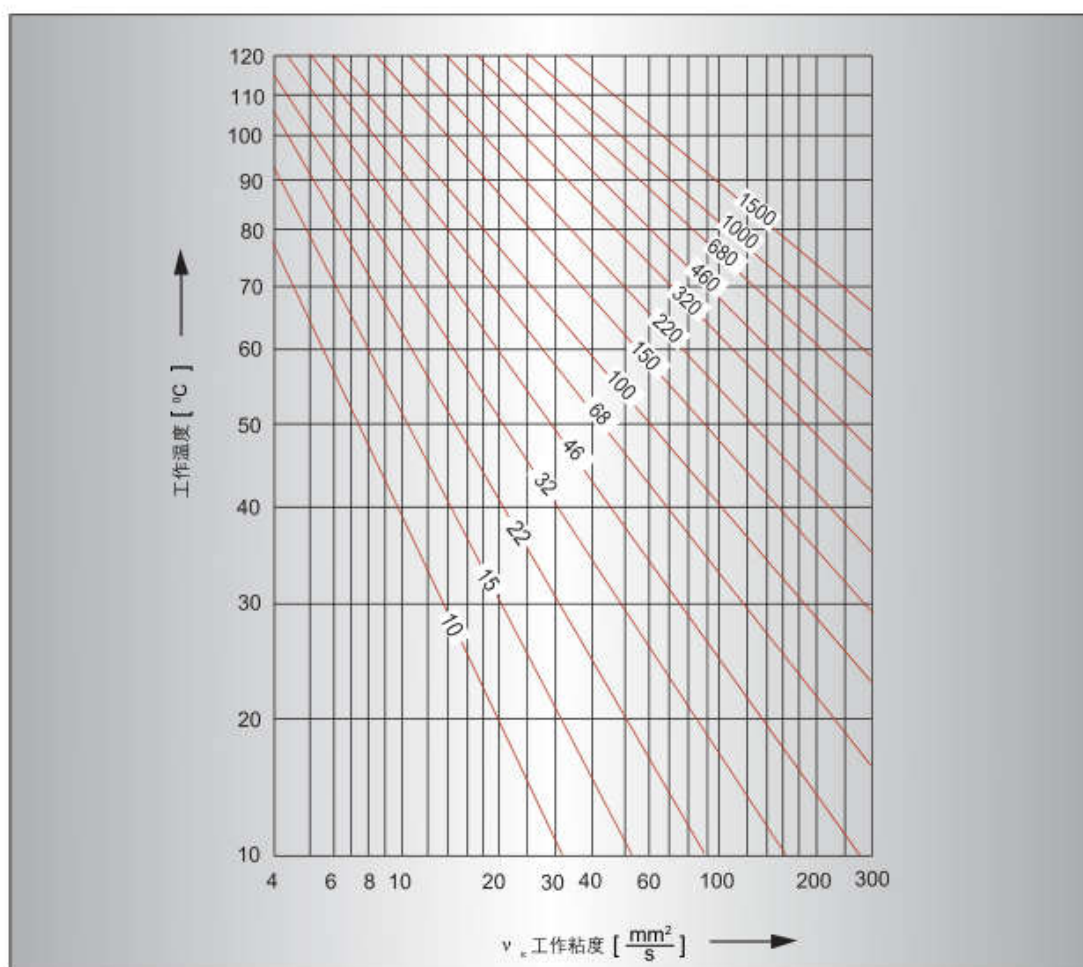


图 b

丝杠拆装

尽量不要拆卸螺母丝杠。假如必须拆卸，请使用拆装套筒。拆装套筒的外径

$$d_3 = d_2 \begin{matrix} 0 \\ -0.05 \end{matrix}$$

(d_2 = 丝杠的根径)

丝杠安装

在安装行星滚柱丝杠的时候必须注意以下几点：

1. 使丝杠与导轨保持平行
2. 固定安装螺母
3. 在整个丝杠行程内旋转螺母，检查螺母运转是否轻松自如。

注意事项

RV系列行星滚柱丝杠基本上都是多头丝杠，如果丝杠螺母拆装前后的摩擦力矩不同，请立刻重新组装，直至相同为止。

运输注意事项

请仔细阅读以下的运输指南，为了保证行星滚柱丝杠的最佳工作和超常寿命的体现，以下几点必须严格照做。如有疑问，请与 Rollvis 公司联系。

润滑



行星滚柱丝杠如果没有特殊需求油润滑，出厂前将填装润滑脂。请不要擅自去除润滑脂。仅能使用相同牌号的润滑脂再润滑。

运输



小心搬运行星滚柱丝杠：不能掉落而损坏丝杠。

安装



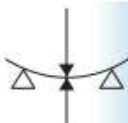
不要拆装丝杠螺母（除非使用拆装套筒），仔细安装行星滚柱丝杠与导轨保持平行，否则将损坏行星滚柱丝杠。

储存



只有在安装前才能打开原真空包装。

弯曲

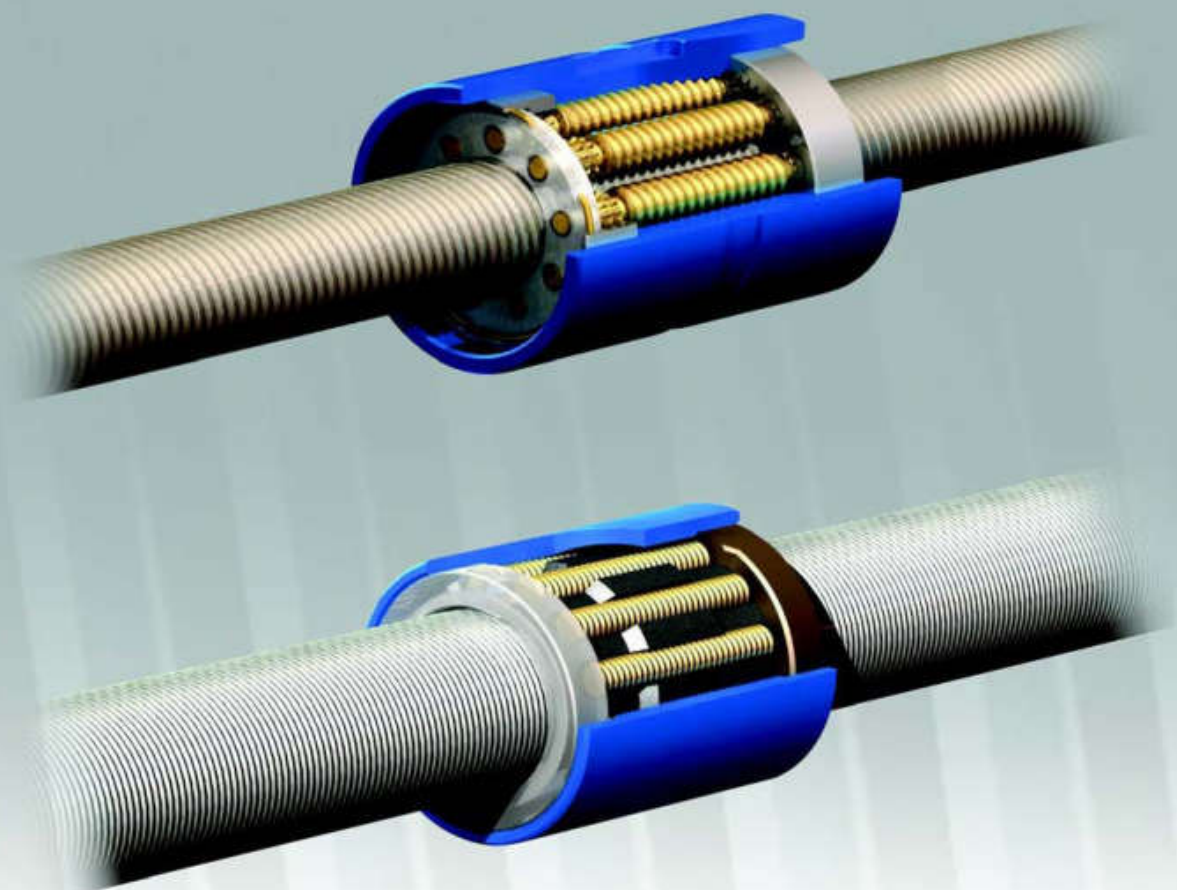


避免让螺母承受侧向力。

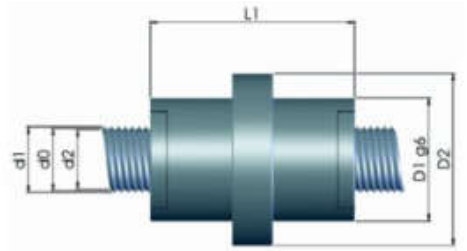
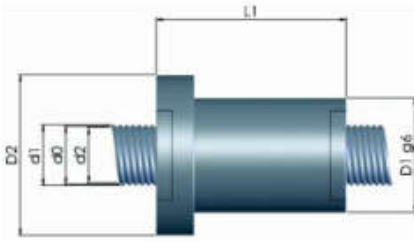
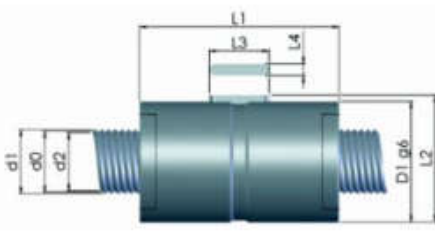
详细参数

与尺寸

RV 系列	直径 3.5 - 12	22
RV 系列	直径 15 - 23	23
RV 系列	直径 25 - 36	24
RV 系列	直径 39 - 48	25
RV 系列	直径 51 - 75	26
RV 系列	直径 80 - 150	27
BRV 系列	直径 8 - 44	28
RVR 系列	直径 8 - 125	29



RV 系列 — 精磨丝杠



型号	D X P	N	[mm]			效率	单螺母有齿隙 及双螺母			预紧螺母 零齿隙			预紧螺母预紧 力及预紧力矩		无刮油器		有刮油器		[mm]		
			d ₀	d ₁	d ₂		C	C ₀	F _k	C	C ₀	F _k	F _v	M _v	D1	D2	L1	L1	L2	L3	L4
RV	3.5 × 1	3	3.5	3.62	3.35	0.86	8.3	6.5	32.6	5.2	3.2	20.5	410	3.0	15	35	31	41	16.0	10	2
RV	5 × 1	3	4.5	4.62	4.35	0.85	10.3	7.8	33.0	6.5	3.9	20.8	520	4.0	19	39	31	41	20.3	10	3
RV	5 × 2	3	4.5	4.71	4.17	0.88	7.2	7.8	23.0	4.5	3.9	14.5	300	4.0	19	39	31	41	20.3	10	3
RV	5 × 3	3	4.5	4.78	3.97	0.88	5.3	7.5	18.8	3.4	3.7	11.8	210	4.0	19	39	31	41	20.3	10	3
RV	7 × 1	4	7	7.09	6.89	0.84	11.7	10.9	46.3	7.4	5.5	29.2	480	4.0	19	41	31	41	20.3	10	3
RV	7 × 2	4	7	7.16	6.76	0.88	9.3	11.4	32.3	5.9	5.7	20.3	300	4.0	19	41	31	41	20.3	10	3
RV	7 × 3	4	7	7.23	6.62	0.89	7.6	11.1	26.2	4.8	5.6	16.5	210	4.0	19	41	31	41	20.3	10	3
RV	7 × 4	4	7	7.28	6.47	0.89	6.6	11.0	22.9	4.2	5.5	14.4	170	4.0	19	41	31	41	20.3	10	3
RV	7 × 5	4	7	7.33	6.32	0.90	5.4	10.0	19.6	3.4	5.0	12.4	140	4.0	19	41	31	41	20.3	10	3
RV	8 × 1	4	8	8.09	7.89	0.83	11.5	10.7	43.8	7.2	5.4	27.6	570	5.0	21	41	31	41	22.3	10	3
RV	8 × 2	4	8	8.17	7.76	0.87	9.2	11.4	30.4	5.8	5.7	19.1	360	5.0	21	41	31	41	22.3	10	3
RV	8 × 3	4	8	8.24	7.63	0.89	7.5	11.0	24.1	4.7	5.5	15.2	260	5.0	21	41	31	41	22.3	10	3
RV	8 × 4	4	8	8.30	7.49	0.89	6.7	11.1	21.4	4.2	5.6	13.5	210	5.0	21	41	31	41	22.3	10	3
RV	8 × 5	4	8	8.35	7.33	0.89	5.8	10.7	18.9	3.7	5.3	11.9	170	5.0	21	41	31	41	22.3	10	3
RV	8 × 6	4	8	8.38	7.34	0.90	5.0	10.2	17.1	3.2	5.1	10.8	140	5.0	21	41	31	41	22.3	10	3
RV	10 × 1	4	10.5	10.59	10.38	0.80	18.7	17.6	55.3	11.8	8.8	34.8	600	6.0	26	48	31	41	27.3	10	3
RV	10 × 2	5	10.5	10.64	10.31	0.86	13.1	18.1	46.4	8.3	9.1	29.2	410	6.0	24	46	31	41	25.3	10	3
RV	10 × 3	5	10.5	10.70	10.21	0.88	11.3	17.9	36.9	7.1	9.0	23.3	300	6.0	24	46	31	41	25.3	10	3
RV	10 × 4	5	10.5	10.75	10.10	0.89	10.5	18.2	32.6	6.6	9.1	20.5	240	6.0	24	46	31	41	25.3	10	3
RV	10 × 5	5	10.5	10.79	9.98	0.89	9.6	17.9	29.1	6.0	9.0	18.3	200	6.0	24	46	31	41	25.3	10	3
RV	12 × 1	4	12	12.09	11.89	0.79	19.0	17.2	51.6	12.0	8.6	32.5	760	8.0	30	50	31	41	31.3	10	3
RV	12 × 2	5	12	12.14	11.81	0.85	12.8	18.0	43.5	8.1	9.0	27.4	520	8.0	26	46	31	41	27.3	10	3
RV	12 × 3	5	12	12.22	11.74	0.87	11.2	18.1	34.9	7.1	9.1	22.0	390	8.0	26	46	31	41	27.3	10	3
RV	12 × 4	5	12	12.25	11.65	0.89	10.0	17.8	29.9	6.3	8.9	18.8	310	8.0	26	46	31	41	27.3	10	3
RV	12 × 5	5	12	12.32	11.56	0.89	10.5	18.1	27.3	6.6	9.1	17.2	260	8.0	26	46	31	41	27.3	10	3
RV	12 × 8	5	12	12.42	11.13	0.90	8.3	15.7	20.4	5.2	7.8	12.8	170	8.0	26	46	31	41	27.3	10	3

单螺母的最大轴向间隙: 0.03mm (可提供更小的轴向间隙)

如果需要, 可以提供含润滑油螺母 (请于 Rollvis 当地办事处联系润滑油的可行性和具体位置)

参数注释:

P--- 导程

D--- 标准直径

N--- 丝杠头数

d₀--- 公称直径

d₁--- 丝杠外径

d₂--- 丝杠根径

C--- 额定动载

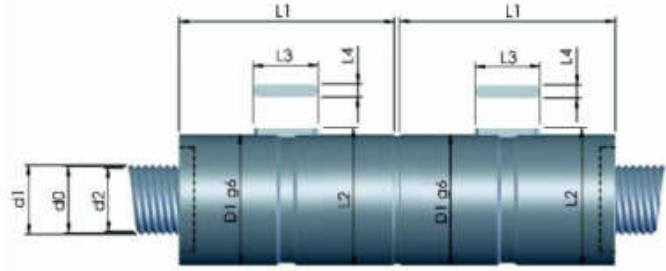
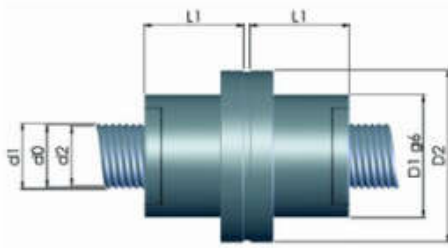
C₀--- 额定静载

F_k--- 刚度系数

F_v--- 预紧力

M_v--- 预紧时的空载扭矩

RV 系列 — 精磨丝杠



型号	D X P	N	[mm]			效率	单螺母有齿隙及双螺母			预紧螺母零齿隙			预紧螺母预紧力及预紧力矩		预紧螺母预紧力及预紧力矩						
			d_0	d_1	d_2		C	C_0	F_k	C	C_0	F_k	F_v	M_v	D1	D2	L1	L1	L2	L3	L4
RV	15 × 2	5	15	15.14	14.81	0.84	19.3	26.3	51.1	12.2	13.2	32.2	600	10	34	56	35	51	35.7	14	4
RV	15 × 3	5	15	15.22	14.74	0.86	17.4	27.3	41.5	10.9	13.6	26.1	460	10	34	56	35	51	35.7	14	4
RV	15 × 4	5	15	15.25	14.65	0.88	15.9	27.6	35.7	10.0	13.8	22.5	370	10	34	56	35	51	35.7	14	4
RV	15 × 5	5	15	15.32	14.56	0.89	15.0	27.8	32.2	9.4	13.9	20.3	310	10	34	56	35	51	35.7	14	4
RV	15 × 6	5	15	15.37	14.47	0.89	15.2	27.3	29.2	9.6	13.6	18.4	270	10	34	56	35	51	35.7	14	4
RV	15 × 8	5	15	15.46	14.16	0.90	13.9	25.3	24.4	8.7	12.6	15.4	210	10	34	56	35	51	35.7	14	4
RV	20 × 2	5	19.5	19.65	19.32	0.82	47.8	59.7	80.3	30.1	29.8	50.6	1070	20	42	64	55	65	43.7	20	4
RV	20 × 3	5	19.5	19.71	19.22	0.85	43.7	63.3	64.9	27.6	31.7	40.9	840	20	42	64	55	65	43.7	20	4
RV	20 × 4	5	19.5	19.80	19.15	0.87	40.2	64.3	55.7	25.3	32.2	35.1	700	20	42	64	55	65	43.7	20	4
RV	20 × 5	5	19.5	19.83	19.02	0.88	37.1	64.0	49.1	23.4	32.0	31.0	590	20	42	64	55	65	43.7	20	4
RV	20 × 6	5	19.5	19.94	18.97	0.88	38.4	64.0	44.8	24.2	32.0	28.2	520	20	42	64	55	65	43.7	20	4
RV	20 × 8	5	19.5	19.98	18.69	0.89	38.2	64.0	39.2	24.1	32.0	24.7	410	20	42	64	55	65	43.7	20	4
RV	20 × 10	5	19.5	20.04	18.62	0.90	42.9	61.9	34.7	27.0	30.9	21.9	340	20	42	64	55	65	43.7	20	4
RV	21 × 2	5	21	21.14	20.82	0.81	51.1	63.5	81.5	32.2	31.8	51.4	1290	25	45	68	54	64	47	20	5
RV	21 × 3	5	21	21.21	20.72	0.84	46.9	67.7	65.7	29.6	33.8	41.4	1030	25	45	68	54	64	47	20	5
RV	21 × 4	5	21	21.28	20.62	0.86	43.2	68.9	56.5	27.2	34.5	35.6	850	25	45	68	54	64	47	20	5
RV	21 × 5	5	21	21.33	20.52	0.87	39.9	68.8	49.8	25.2	34.4	31.4	730	25	45	68	54	64	47	20	5
RV	21 × 6	5	21	21.39	20.42	0.88	41.5	69.0	45.3	26.1	34.5	28.6	630	25	45	68	54	64	47	20	5
RV	21 × 8	5	21	21.49	20.19	0.89	41.4	69.3	39.7	26.1	34.6	25.0	500	25	45	68	54	64	47	20	5
RV	21 × 10	5	21	21.58	19.96	0.89	46.7	67.2	35.1	29.4	33.6	22.1	420	25	45	68	54	64	47	20	5
RV	23 × 2	5	22.5	22.65	22.32	0.80	54.4	67.2	82.7	34.4	33.6	52.1	1490	30	45	67	55	65	46.7	20	4
RV	23 × 3	5	22.5	22.72	22.24	0.84	50.0	71.9	66.5	31.5	36.0	41.9	1200	30	45	67	55	65	46.7	20	4
RV	23 × 4	5	22.5	22.79	22.15	0.86	46.2	73.5	57.2	29.1	36.8	36.1	1000	30	45	67	55	65	46.7	20	4
RV	23 × 5	5	22.5	22.87	22.06	0.87	42.7	73.5	50.4	26.9	36.8	31.8	860	30	45	67	55	65	46.7	20	4
RV	23 × 6	5	22.5	22.89	21.97	0.88	44.4	73.9	45.9	28.0	36.9	28.9	750	30	45	67	55	65	46.7	20	4
RV	23 × 8	5	22.5	23.00	21.71	0.89	44.6	74.5	40.2	28.1	37.2	25.3	600	30	45	67	55	65	46.7	20	4
RV	23 × 10	5	22.5	23.12	21.62	0.89	50.3	72.4	35.6	31.7	36.2	22.4	500	30	45	67	55	65	46.7	20	4

单螺母的最大轴向间隙: 0.03mm (可提供更小的轴向间隙)

如果需要, 可以提供含润滑孔螺母 (请于 Rollvis 当地办事处联系润滑孔的可行性和具体位置)

参数注释:

P—— 导程

D—— 标准直径

N—— 丝杠头数

d_0 —— 公称直径

d_1 —— 丝杠外径

d_2 —— 丝杠根径

C—— 额定动载

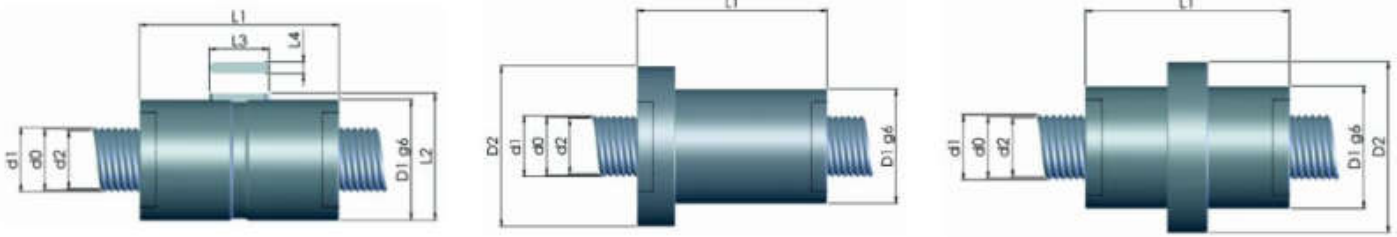
C_0 —— 额定静载

F_k —— 刚度系数

F_v —— 预紧力

M_v —— 预紧时的空载扭矩

RV 系列 — 精磨丝杠



型号	D X P	N	[mm]			效率	单螺母有齿隙及双螺母			预紧螺母零齿隙			预紧螺母预紧力及预紧力矩		无刮油器			有刮油器			
			d ₀	d ₁	d ₂		C	C ₀	F _k	C	C ₀	F _k	F _v	M _v	D1	D2	L1	L1	L2	L3	L4
RV	25 × 2	5	24	24.14	23.82	0.80	78.0	93.2	100.5	49.1	46.6	63.3	1690	35	53	84	64	78	55.5	25	6
RV	25 × 4	5	24	24.28	23.63	0.85	66.5	102.6	69.5	41.9	51.3	43.8	1140	35	53	84	64	78	55.5	25	6
RV	25 × 5	5	24	24.34	23.53	0.87	62.5	104.2	61.9	39.4	52.1	39.0	980	35	53	84	64	78	55.5	25	6
RV	25 × 6	5	24	24.40	23.42	0.87	64.4	103.9	55.9	40.6	51.9	35.2	860	35	53	84	64	78	55.5	25	6
RV	25 × 8	5	24	24.51	23.21	0.89	75.3	104.8	48.7	47.5	52.4	30.7	690	35	53	84	64	78	55.5	25	6
RV	25 × 10	5	24	24.60	22.98	0.89	84.1	103.6	43.6	53.0	51.8	27.5	570	35	53	84	64	78	55.5	25	6
RV	27 × 2	5	27	27.14	26.82	0.78	87.7	103.5	103.4	55.3	51.7	65.2	1810	40	53	83	65	79	55.2	20	5
RV	27 × 4	5	27	27.29	26.65	0.85	74.5	114.2	71.0	46.9	57.1	44.7	1250	40	53	83	65	79	55.2	20	5
RV	27 × 5	5	27	27.37	26.56	0.86	70.3	116.4	63.3	44.3	58.2	39.9	1080	40	53	83	65	79	55.2	20	5
RV	27 × 6	5	27	27.40	26.43	0.87	72.6	116.4	57.1	45.7	58.2	36.0	950	40	53	83	65	79	55.2	20	5
RV	27 × 8	5	27	27.51	26.22	0.88	85.3	118.2	49.6	53.8	59.1	31.2	770	40	53	83	65	79	55.2	20	5
RV	27 × 10	5	27	27.62	26.00	0.89	95.7	117.4	44.5	60.3	58.7	28.0	640	40	53	83	65	79	55.2	20	5
RV	30 × 2	5	30	30.15	29.82	0.77	112.4	129.1	116.2	70.8	64.5	73.2	2130	50	62	92	71	85	64.7	20	6
RV	30 × 4	5	30	30.29	29.65	0.84	96.9	145.4	79.8	61.0	72.7	50.3	1500	50	62	92	71	85	64.7	20	6
RV	30 × 5	5	30	30.37	29.56	0.85	90.7	147.5	70.9	57.2	73.8	44.6	1300	50	62	92	71	85	64.7	20	6
RV	30 × 6	5	30	30.40	29.43	0.86	85.5	148.2	64.1	53.9	74.1	40.4	1150	50	62	92	71	85	64.7	20	6
RV	30 × 8	5	30	30.52	29.22	0.88	80.0	152.3	55.8	50.4	76.2	35.2	940	50	62	92	71	85	64.7	20	6
RV	30 × 10	5	30	30.63	29.01	0.89	88.1	150.6	49.6	55.5	75.3	31.3	790	50	62	92	71	85	64.7	20	6
RV	30 × 15	5	30	30.87	28.44	0.90	91.6	143.2	39.9	57.7	71.6	25.1	560	50	62	92	71	85	64.7	20	6
RV	30 × 20	5	30	31.05	27.81	0.90	106.7	153.8	35.2	67.2	76.9	22.2	440	50	62	92	71	85	64.7	20	6
RV	30 × 30	5	30	31.27	26.41	0.90	49.1	85.5	20.9	31.0	42.8	13.2	295	50	62	58	71	85	64.7	20	6
RV	36 × 2	5	36	36.15	35.83	0.75	107.2	124.1	107.1	67.5	62.1	67.4	2490	65	74	110	70	84	76.7	28	6
RV	36 × 4	5	36	36.28	35.63	0.82	91.9	140.9	73.1	57.9	70.5	46.1	1800	65	74	110	70	84	76.7	28	6
RV	36 × 5	5	36	36.37	35.56	0.84	88.9	147.4	65.5	56.0	73.7	41.2	1580	65	74	110	70	84	76.7	28	6
RV	36 × 6	5	36	36.41	35.44	0.85	83.3	147.8	59.1	52.5	73.9	37.2	1410	65	74	110	70	84	76.7	28	6
RV	36 × 8	5	36	36.54	35.24	0.87	76.9	150.5	50.8	48.5	75.3	32.0	1160	65	74	110	70	84	76.7	28	6
RV	36 × 10	5	36	36.65	35.12	0.88	70.9	149.8	45.0	44.7	74.9	28.3	980	65	74	110	70	84	76.7	28	6
RV	36 × 15	5	36	36.80	34.48	0.89	94.8	151.4	37.4	59.7	75.7	23.6	710	65	74	110	70	84	76.7	28	6
RV	36 × 20	5	36	37.12	33.88	0.90	105.1	155.8	31.6	66.2	77.9	19.9	560	65	74	110	70	84	76.7	28	6

单螺母的最大轴向间隙：0.03mm（可提供更小的轴向间隙）

如果需要，可以提供含润滑油螺母（请于 Rollvis 当地办事处联系润滑油的可行性和具体位置）

参数注释：

P——— 导程

D——— 标准直径

N——— 丝杠头数

d₀——— 公称直径

d₁——— 丝杠外径

d₂——— 丝杠根径

C——— 额定动载

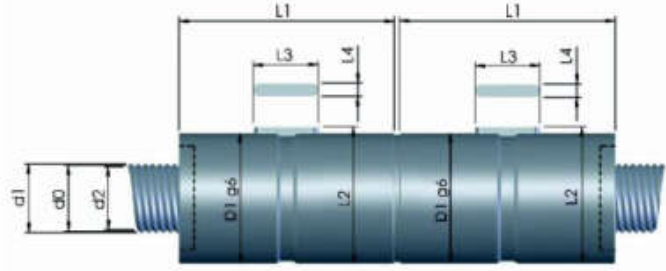
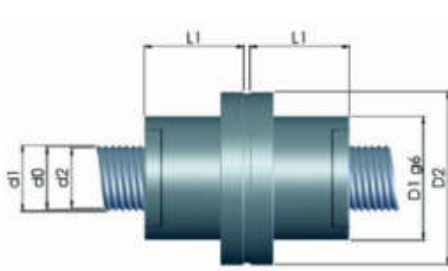
C₀——— 额定静载

F_k——— 刚度系数

F_v——— 预紧力

M_v——— 预紧时的空载扭矩

RV 系列 — 精磨丝杠



型号	D X P	N	[mm]			效率	单螺母有齿隙 及双螺母			预紧螺母 零齿隙			预紧螺母预紧力及预紧力矩		无刮油器 有刮油器						
			d ₀	d ₁	d ₂		C	C ₀	F _v	C	C ₀	F _v	F _v	M _v	D1	D2	L1	L1	L2	L3	L4
RV	39 × 2	5	39	39.15	38.82	0.73	181.4	197.0	142.1	114.3	98.5	89.5	2910	80	80	116	90	100	82.7	28	6
RV	39 × 4	5	39	39.29	38.65	0.82	156.8	226.2	97.5	98.8	113.1	61.5	2140	80	80	116	90	100	82.7	28	6
RV	39 × 5	5	39	39.35	38.54	0.84	150.2	235.2	86.4	94.6	117.6	54.5	1890	80	80	116	90	100	82.7	28	6
RV	39 × 6	5	39	39.42	38.44	0.85	142.5	238.4	78.5	89.8	119.2	49.5	1690	80	80	116	90	100	82.7	28	6
RV	39 × 8	5	39	39.54	38.24	0.87	131.9	243.7	67.7	83.1	121.8	42.7	1390	80	80	116	90	100	82.7	28	6
RV	39 × 10	5	39	39.74	38.12	0.88	124.4	247.4	60.5	78.3	123.7	38.1	1190	80	80	116	90	100	82.7	28	6
RV	39 × 15	5	39	39.92	37.49	0.89	137.8	241.1	48.9	86.8	120.5	30.8	860	80	80	116	90	100	82.7	28	6
RV	39 × 20	5	39	40.15	36.90	0.90	143.7	265.5	42.9	90.6	132.8	27.0	680	80	80	116	90	100	82.7	28	6
RV	39 × 25	5	39	40.50	36.80	0.90	142.3	251.7	38.2	89.7	125.9	24.0	550	80	80	116	90	100	82.7	28	6
RV	44 × 6	6	44	44.35	43.54	0.84	122.0	231.2	88.4	76.8	115.6	55.7	2030	100	80	118	80	90	82.7	28	6
RV	44 × 12	6	44	44.65	43.03	0.88	133.8	240.5	61.8	84.3	120.3	39.0	1270	100	80	118	80	90	82.7	28	6
RV	44 × 18	6	44	44.90	42.47	0.89	136.3	236.7	50.5	85.9	118.3	31.8	920	100	80	118	80	90	82.7	28	6
RV	44 × 24	6	44	45.12	41.88	0.90	139.2	229.8	43.9	87.7	114.9	27.6	720	100	80	118	80	90	82.7	28	6
RV	44 × 30	6	44	45.28	41.23	0.90	137.3	237.4	38.9	86.5	118.7	24.5	590	100	80	118	80	90	82.7	28	6
RV	48 × 5	5	48	48.35	47.54	0.82	247.0	383.8	111.6	155.6	191.9	70.3	2580	120	100	150	113	127	103	45	8
RV	48 × 10	5	48	48.67	47.05	0.87	207.6	412.7	77.5	130.8	206.4	48.8	1680	120	100	150	113	127	103	45	8
RV	48 × 15	5	48	48.99	46.53	0.88	219.3	415.7	62.9	138.1	207.9	39.6	1240	120	100	150	113	127	103	45	8
RV	48 × 20	5	48	49.21	45.97	0.89	223.3	473.4	55.9	140.7	236.7	35.2	980	120	100	150	113	127	103	45	8
RV	48 × 25	5	48	49.43	45.38	0.90	240.5	448.4	49.2	151.5	224.2	31.0	810	120	100	150	113	127	103	45	8
RV	48 × 30	5	48	49.62	44.75	0.89	171.7	407.5	43.1	108.1	203.7	27.2	690	120	100	150	113	127	103	45	8
RV	48 × 5	6	48	48.30	47.63	0.82	243.6	418.4	142.0	153.5	209.2	89.5	2600	120	86	122	113	127	88.7	45	6
RV	48 × 6	6	48	48.35	47.54	0.84	236.1	431.7	129.5	148.7	215.8	81.6	2350	120	86	122	113	127	88.7	45	6
RV	48 × 8	6	48	48.46	47.38	0.86	220.7	442.7	111.4	139.0	221.4	70.2	1970	120	86	122	113	127	88.7	45	6
RV	48 × 10	6	48	48.56	47.21	0.87	206.6	443.6	98.3	130.2	221.8	61.9	1700	120	86	122	113	127	88.7	45	6
RV	48 × 12	6	48	48.66	47.04	0.88	217.6	447.9	89.8	137.1	224.0	56.6	1490	120	86	122	113	127	88.7	45	6
RV	48 × 15	6	48	48.79	46.76	0.88	224.2	450.1	80.6	141.3	225.0	50.7	1260	120	86	122	113	127	88.7	45	6
RV	48 × 18	6	48	48.92	46.49	0.89	225.4	438.3	72.7	142.0	219.2	45.8	1090	120	86	122	113	127	88.7	45	6
RV	48 × 20	6	48	49.00	46.30	0.89	226.9	495.7	70.3	143.0	247.9	44.3	1000	120	86	122	113	127	88.7	45	6
RV	48 × 24	6	48	49.15	45.91	0.90	260.4	485.0	64.2	164.1	242.5	40.5	850	120	86	122	113	127	88.7	45	6

单螺母的最大轴向间隙: 0.03mm (可提供更小的轴向间隙)

如果需要, 可以提供含润滑油螺母 (请于 Rollvis 当地办事处联系润滑油的可行性和具体位置)

参数注释:

P--- 导程

D--- 标准直径

N--- 丝杠头数

d₀--- 公称直径

d₁--- 丝杠外径

d₂--- 丝杠根径

C--- 额定动载

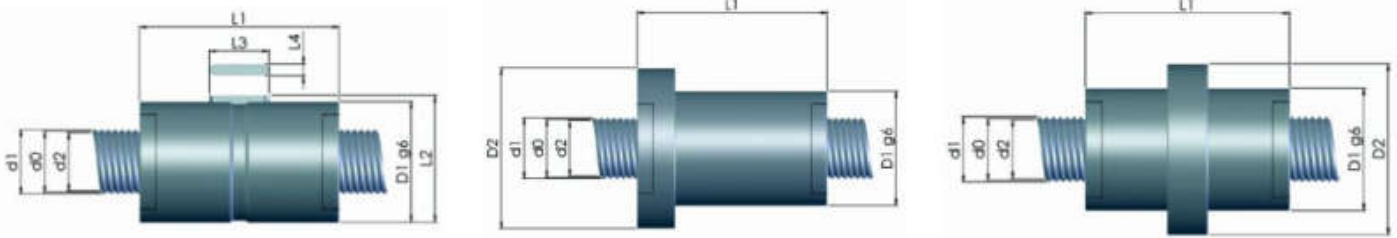
C₀--- 额定静载

F_v--- 刚度系数

F_v--- 预紧力

M_v--- 预紧时的空载扭矩

RV 系列 — 精磨丝杠



型号	D X P	N	[mm]			效率	单螺母有齿隙及双螺母			预紧螺母零齿隙			预紧螺母预紧力及预紧力矩		无刮油器			有刮油器			
			d ₀	d ₁	d ₂		C	C ₀	F _k	C	C ₀	F _k	F _v	M _v	D1	D2	L1	L1	L2	L3	L4
RV	51 × 5	5	51	51.36	50.55	0.81	273.1	420.6	116.2	172.0	210.3	73.2	2930	140	102	147	125	139	105	50	8
RV	51 × 10	5	51	51.74	50.12	0.86	227.0	449.2	79.8	143.0	224.6	50.3	1920	140	102	147	125	139	105	50	8
RV	51 × 15	5	51	51.96	49.53	0.88	244.2	460.6	65.2	153.9	230.3	41.1	1430	140	102	147	125	139	105	50	8
RV	51 × 20	5	51	52.23	48.99	0.89	294.1	505.8	56.5	185.3	252.9	35.6	1140	140	102	147	125	139	105	50	8
RV	51 × 25	5	51	52.46	48.41	0.90	296.1	514.6	52.0	186.5	257.3	32.7	940	140	102	147	125	139	105	50	8
RV	60 × 15	5	60	60.99	58.55	0.87	497.3	1211.8	97.2	-	-	-	-	-	122	166	-	189	-	-	-
RV	60 × 20	5	60	61.26	58.02	0.88	444.4	1191.0	184.1	-	-	-	-	-	122	166	-	189	-	-	-
RV	60 × 25	5	60	61.51	57.46	0.89	402.3	1163.9	75.3	-	-	-	-	-	122	166	-	189	-	-	-
RV	60 × 30	5	60	61.74	56.87	0.89	367.2	1134.5	69.1	-	-	-	-	-	122	166	-	189	-	-	-
RV	60 × 6	6	60	60.37	59.56	0.82	257.7	474.9	127.0	162.3	237.5	80.0	3190	180	110	150	106	124	113.2	40	8
RV	60 × 10	6	60	60.61	59.27	0.86	231.1	504.7	97.2	145.6	252.3	61.3	2360	180	110	150	106	124	113.2	40	8
RV	60 × 12	6	60	60.67	59.05	0.87	221.3	510.8	88.3	139.4	255.4	55.6	2090	180	110	150	106	124	113.2	40	8
RV	60 × 18	6	60	60.96	58.53	0.88	214.9	507.3	71.2	135.4	253.6	44.8	1550	180	110	150	106	124	113.2	40	8
RV	60 × 20	6	60	61.04	58.34	0.89	265.4	594.7	70.0	167.2	297.4	44.1	1430	180	110	150	106	124	113.2	40	8
RV	60 × 30	6	60	61.43	57.38	0.90	284.5	530.5	54.6	179.2	265.3	34.4	1020	180	110	150	106	124	113.2	40	8
RV	60 × 42	6	60	61.78	56.10	0.90	245.2	500.8	46.4	154.5	250.4	29.3	760	180	110	150	106	124	113.2	40	8
RV	64 × 6	6	64	64.36	63.55	0.81	307.3	558.6	138.5	193.6	279.3	87.2	3430	200	115	180	118	129	118	45	8
RV	64 × 12	6	64	64.68	63.06	0.86	264.7	604.9	96.2	166.8	302.4	60.6	2280	200	115	180	118	129	118	45	8
RV	64 × 18	6	64	64.97	62.54	0.88	238.1	612.3	78.0	150.0	306.1	49.1	1700	200	115	180	118	129	118	45	8
RV	64 × 24	6	64	65.23	61.99	0.89	269.6	682.8	68.2	169.9	341.4	42.9	1360	200	115	180	118	129	118	45	8
RV	64 × 30	6	64	65.46	61.41	0.90	265.3	658.5	60.7	167.1	329.2	38.2	1130	200	115	180	118	129	118	45	8
RV	64 × 36	6	64	65.65	60.79	0.90	276.7	667.3	57.0	174.3	333.7	35.9	960	200	115	180	118	129	118	45	8
RV	70 × 6	6	69	69.36	68.55	0.80	406.6	724.0	160.5	-	-	-	-	-	130	172	140	170	133.7	50	10
RV	70 × 12	6	69	69.68	68.06	0.86	347.6	781.9	110.5	-	-	-	-	-	130	172	140	170	133.7	50	10
RV	70 × 18	6	69	69.98	67.55	0.88	310.1	786.9	89.0	-	-	-	-	-	130	172	140	170	133.7	50	10
RV	70 × 24	6	69	70.25	67.01	0.89	338.1	773.9	76.5	-	-	-	-	-	130	172	140	170	133.7	50	10
RV	75 × 5	5	75	75.36	74.55	0.77	568.4	918.0	171.8	-	-	-	-	-	150	210	175	191	153	63	10
RV	75 × 10	5	75	75.70	74.08	0.84	525.3	1227.0	121.0	-	-	-	-	-	150	210	175	191	153	63	10
RV	75 × 15	5	75	76.01	73.58	0.86	469.6	1261.0	97.9	-	-	-	-	-	150	210	175	191	153	63	10
RV	75 × 15	5	75	76.01	73.58	0.86	643.8	1862.3	115.3	-	-	-	-	-	150	195	-	233	-	-	-
RV	75 × 20	5	75	76.31	73.07	0.88	492.3	1265.0	84.6	-	-	-	-	-	150	195	175	191	153	63	10
RV	75 × 20	5	75	76.31	73.07	0.87	569.8	1812.8	98.7	-	-	-	-	-	150	195	-	233	-	-	-
RV	75 × 25	5	75	76.58	72.53	0.88	525.3	1798.9	88.5	-	-	-	-	-	150	195	-	233	-	-	-
RV	75 × 30	5	75	76.83	71.97	0.89	481.1	1754.3	80.6	-	-	-	-	-	150	195	-	233	-	-	-

RV51系列单螺母的最大轴向间隙：0.03mm。RV60-RV75系列为0.04mm（可提供更小的轴向间隙）

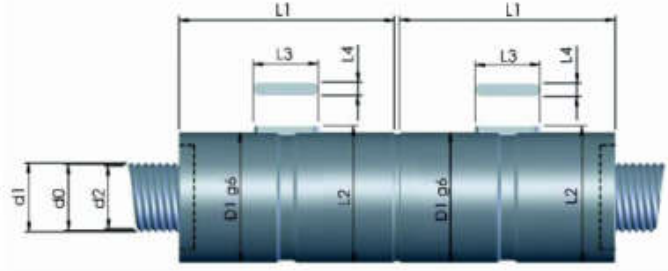
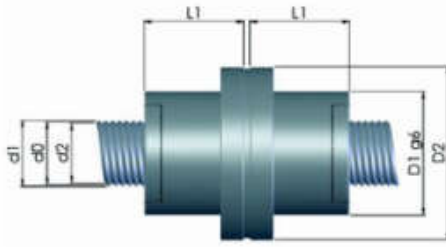
如果需要，可以提供含润滑孔螺母（请于Rollvis当地办事处联系润滑孔的可行性和具体位置）

参数注释

- P——导程
- D——标准直径
- N——丝杠头数
- d₀——公称直径
- d₁——丝杠外径
- d₂——丝杠根径
- C——额定动载
- C₀——额定静载
- F_k——刚度系数
- F_v——预紧力
- M_v——预紧时的空载扭矩
- 高强度设计



RV 系列 — 精磨丝杠



型号	DXP	N	[mm]			效率	单螺母有齿隙及双螺母			预紧螺母零齿隙			预紧螺母预紧力及预紧力矩		无刮油器 / 有刮油器						
			d ₀	d ₁	d ₂		C	C ₀	F _v	C	C ₀	F _v	F _v	M _v	D1	D2	L1	L1	L2	L3	L4
RV	80 × 6	6	80	80.37	79.56	0.79	399.8	736.9	154.2	-	-	-	-	-	138	180	130	158	141.7	50	10
RV	80 × 8	6	80	80.49	79.41	0.82	375.3	771.9	131.7	-	-	-	-	-	138	180	130	158	141.7	50	10
RV	80 × 10	6	80	80.61	79.27	0.84	384.8	942.1	119.3	-	-	-	-	-	138	180	130	158	141.7	50	10
RV	80 × 12	6	80	80.74	79.12	0.85	374.0	968.5	109.5	-	-	-	-	-	138	180	130	158	141.7	50	10
RV	80 × 18	6	80	81.00	78.56	0.87	394.5	962.3	87.4	-	-	-	-	-	138	180	130	158	141.7	50	10
RV	80 × 20	6	80	81.09	78.39	0.88	411.3	954.6	82.4	-	-	-	-	-	138	180	130	158	141.7	50	10
RV	80 × 24	6	80	81.28	78.04	0.88	423.1	957.0	75.7	-	-	-	-	-	138	180	130	158	141.7	50	10
RV	80 × 30	6	80	81.53	77.48	0.89	426.9	954.6	68.2	-	-	-	-	-	138	180	130	158	141.7	50	10
RV	80 × 36	6	80	81.77	76.91	0.89	399.4	860.2	59.0	-	-	-	-	-	138	180	130	158	141.7	50	10
RV	92 × 12	6	92	92.69	91.08	0.84	751.0	1791.0	169.8	-	-	-	-	-	160	220	210	234	163.7	63	10
RV	92 × 18	6	92	93.01	90.58	0.86	817.0	1844.0	137.2	-	-	-	-	-	160	220	210	234	163.7	63	10
RV	92 × 24	6	92	93.30	90.07	0.88	879.0	1850.0	118.0	-	-	-	-	-	160	220	210	234	163.7	63	10
RV	100 × 15	5	99	100.04	97.61	0.85	904.0	2581.0	139.9	-	-	-	-	-	200	245	260	281	203	63	10
RV	100 × 15	5	99	100.04	97.61	0.84	983.3	3533.0	155.5	-	-	-	-	-	200	245	-	304	-	-	-
RV	100 × 20	5	99	100.35	97.11	0.87	829.0	2609.0	119.8	-	-	-	-	-	200	245	260	281	203	63	10
RV	100 × 20	5	99	100.35	97.11	0.86	895.8	3545.0	133.5	-	-	-	-	-	200	245	-	304	-	-	-
RV	100 × 25	5	99	100.65	96.60	0.88	858.0	2646.0	107.6	-	-	-	-	-	200	245	260	281	203	63	10
RV	100 × 35	5	99	101.23	95.52	0.89	893.0	2598.0	90.8	-	-	-	-	-	200	245	260	281	203	63	10
RV	100 × 18	6	100	101.02	98.60	0.86	751.0	1921.0	124.8	-	-	-	-	-	185	260	230	260	188	63	10
RV	100 × 24	6	100	101.32	98.08	0.87	793.0	1891.0	106.0	-	-	-	-	-	185	260	230	260	188	63	10
RV	100 × 30	6	100	101.60	97.55	0.88	814.0	1923.0	96.4	-	-	-	-	-	185	260	230	260	188	63	10
RV	120 × 15	5	120	121.00	118.62	0.83	1135.0	3414.0	155.2	-	-	-	-	-	240	300	280	300	243	100	10
RV	120 × 15	5	120	121.00	118.62	0.83	1172.0	4645.0	171.7	-	-	-	-	-	240	300	-	354	-	-	-
RV	120 × 20	5	120	121.37	118.13	0.85	1042.0	3466.0	133.1	-	-	-	-	-	240	300	280	300	243	10	10
RV	120 × 20	5	120	121.37	118.13	0.85	1071.0	4663.0	146.7	-	-	-	-	-	240	300	-	354	-	-	-
RV	120 × 25	5	120	121.68	117.63	0.87	986.0	3535.0	119.1	-	-	-	-	-	240	300	280	300	243	100	10
RV	120 × 25	5	120	121.68	117.63	0.87	1011.0	4764.0	132.0	-	-	-	-	-	240	300	-	354	-	-	-
RV	120 × 30	5	120	121.98	117.11	0.87	945.0	4726.0	120.4	-	-	-	-	-	240	300	-	354	-	-	-
RV	120 × 18	6	120	121.04	118.61	0.85	778.0	2534.0	138.6	-	-	-	-	-	220	260	230	260	223	100	10
RV	120 × 24	6	120	121.30	118.10	0.87	786.0	2537.0	118.4	-	-	-	-	-	220	260	230	260	223	100	10
RV	120 × 30	6	120	121.64	117.59	0.88	818.0	2577.0	106.5	-	-	-	-	-	220	260	230	260	223	100	10
RV	135 × 15	5	135	136.06	133.62	0.82	1393.0	6033.0	194.3	-	-	-	-	-	280	345	-	393	-	-	-
RV	135 × 20	5	135	126.38	133.14	0.84	1284.0	6145.0	167.0	-	-	-	-	-	280	345	-	393	-	-	-
RV	135 × 25	5	135	136.70	132.65	0.86	1214.0	6264.0	149.8	-	-	-	-	-	280	345	-	393	-	-	-
RV	135 × 30	5	135	137.00	132.14	0.86	1122.0	6154.0	134.9	-	-	-	-	-	280	345	-	393	-	-	-
RV	150 × 15	5	150	151.06	148.63	0.81	1536.0	7285.0	210.5	-	-	-	-	-	320	385	-	437	-	-	-
RV	150 × 20	5	150	151.39	148.15	0.83	1426.0	7481.0	181.9	-	-	-	-	-	320	385	-	437	-	-	-
RV	150 × 25	5	150	151.71	147.66	0.85	1337.0	7571.0	161.7	-	-	-	-	-	320	385	-	437	-	-	-
RV	150 × 30	5	150	152.02	147.10	0.86	1263.0	7601.0	147.3	-	-	-	-	-	320	385	-	437	-	-	-

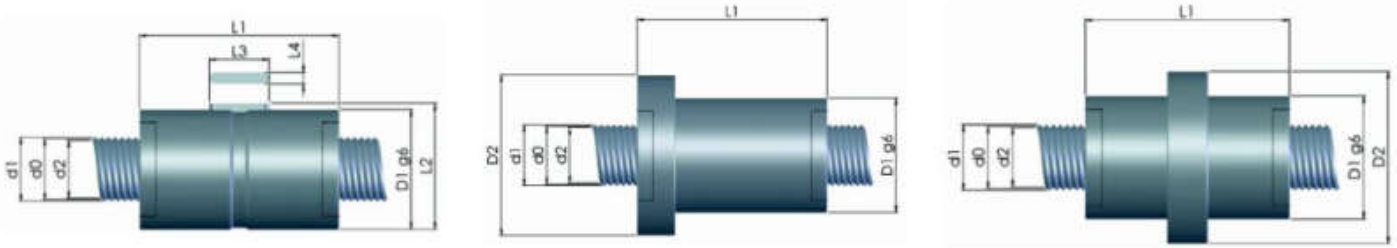
RV80-RV92系列单螺母的最大轴向间隙: 0.04mm, RV100-RV150系列为0.05mm (可提供更小的轴向间隙)

如果需要, 可以提供含润滑孔螺母 (请于 Rollvis 当地办事处联系润滑孔的可行性和具体位置)

参数注释:

- P--- 导程
- D--- 标准直径
- N--- 丝杠头数
- d₀--- 公称直径
- d₁--- 丝杠外径
- d₂--- 丝杠根径
- C--- 额定动载
- C₀--- 额定静载
- F_v--- 刚度系数
- F_v--- 预紧力
- M_v--- 预紧时的空载扭矩
- 高强度设计

BRV 系列 — 轧制丝杠



型号	D X P	N	[mm]			效率	单螺母有齿隙及双螺母			预紧螺母零齿隙			预紧螺母预紧力及预紧力矩		无刮油器			有刮油器			
			d ₀	d ₁	d ₂		C	C ₀	F _k	C	C ₀	F _k	F _v	M _v	D1	D2	L1	L1	L2	L3	L4
BRV	8 × 5	4	8	8.3	7.45	0.89	4.1	7.5	14.9	2.6	3.7	9.4	170	5	21	41	31	41	22.3	10	3
BRV	12 × 4	5	12	12.25	11.65	0.89	7.0	12.5	23.6	4.4	6.2	14.8	310	8	26	46	31	41	27.3	10	3
BRV	12 × 5	5	12	12.32	11.56	0.89	7.3	12.7	21.5	4.6	6.3	13.5	260	8	26	46	31	41	27.3	10	3
BRV	15 × 4	5	15	15.25	15.65	0.88	11.2	19.3	28.2	7.0	9.6	17.7	370	10	34	56	35	51	35.7	14	4
BRV	15 × 5	5	15	15.32	15.56	0.89	10.5	19.5	25.4	6.6	9.7	16.0	310	10	34	56	35	51	35.7	14	4
BRV	20 × 5	5	19.5	19.83	19.02	0.88	25.9	44.8	38.7	16.3	22.3	24.4	590	20	42	64	55	65	43.7	20	4
BRV	20 × 10	5	19.5	20.04	18.62	0.89	20.0	43.3	34.7	12.6	21.7	21.9	340	20	42	64	55	65	43.7	20	4
BRV	23 × 4	5	22.5	22.79	22.15	0.86	32.3	51.5	45.1	20.3	25.7	28.4	1000	30	45	67	55	65	46.7	20	4
BRV	23 × 5	5	22.5	22.87	22.06	0.87	29.9	51.5	39.8	18.8	25.7	25.1	860	30	45	67	55	65	46.7	20	4
BRV	23 × 10	5	22.5	23.12	21.62	0.89	23.5	50.7	28.0	14.7	25.3	17.7	500	30	45	67	55	65	46.7	20	4
BRV	27 × 5	5	27	27.37	26.56	0.86	49.2	81.5	49.9	30.9	40.7	31.5	1080	40	53	83	65	79	55.2	20	5
BRV	27 × 10	5	27	27.62	26.00	0.89	67.0	82.2	35.1	42.22	41.0	22.1	640	40	53	83	65	79	55.2	20	5
BRV	30 × 10	5	30	30.63	29.01	0.89	61.7	105.4	39.1	38.8	52.7	24.6	790	50	62	92	71	85	64.7	20	6
BRV	39 × 10	5	39	39.74	38.12	0.88	87.1	173.2	47.7	54.8	86.5	30.1	1190	80	80	116	90	100	82.7	28	6
BRV	39 × 25	5	39	40.50	36.80	0.90	99.6	176.2	30.1	62.7	88.1	19.0	550	80	80	116	90	100	82.7	28	6
BRV	44 × 30	6	44	45.28	41.23	0.90	96.1	166.2	38.9	60.5	83.0	24.5	590	100	80	118	80	90	82.7	28	6

BRV8系列单螺母的最大轴向间隙：0.03mm，BRV12-BRV44系列为0.04mm（可提供更小的轴向间隙）
如果需要，可以提供含润滑孔螺母（请于Rollvis当地办事处联系润滑孔的可行性和具体位置）

参数注释：

P— 导程

D— 标准直径

N— 丝杠头数

d₀— 公称直径

d₁— 丝杠外径

d₂— 丝杠根径

C— 额定动载

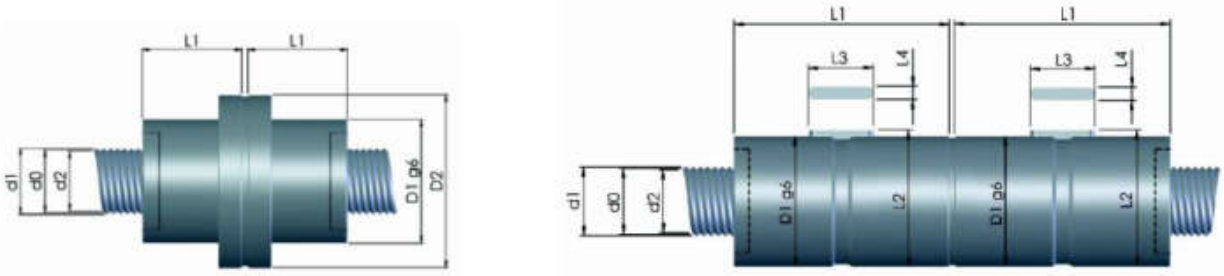
C₀— 额定静载

F_k— 刚度系数

F_v— 预紧力

M_v— 预紧时的空载扭矩

RVR 系列 — 精磨丝杠—循环滚柱系统



型号	D X P	N	[mm]			效率	单螺母有齿隙及双螺母			预紧螺母零齿隙			预紧螺母预紧力及预紧力矩		[mm]		无刮油器		有刮油器		
			d ₀	d ₁	d ₂		C	C ₀	F _k	C	C ₀	F _k	F _v	M _v	D1	D2	L1	L1	L2	L3	L4
RVR	8 × 0.25	1	7.80	8.00	7.69	0.66	12.5	12.1	47.9	7.9	6.1	30.2	1250	6	19	42	31	41	19.8	10	2
RVR	8 × 0.5	1	7.80	8.00	7.58	0.77	10.2	12.8	33.3	6.4	6.4	21.0	1000	6	19	42	31	41	19.8	10	2
RVR	8 × 1	1	7.63	8.00	7.19	0.84	8.0	12.1	23.3	5.1	6.0	14.7	730	6	20	43	31	41	20.8	12	2
RVR	8 × 2	2	7.63	8.00	7.19	0.88	8.0	12.1	23.3	5.1	6.0	14.7	460	6	20	43	31	41	20.8	12	2
RVR	10 × 0.5	1	9.63	10.00	9.41	0.74	11.3	15.1	35.7	7.1	7.5	22.5	1200	8	22	43	31	41	22.8	12	2
RVR	10 × 1	1	9.63	10.00	9.19	0.82	8.9	14.4	25.0	5.6	7.2	15.8	880	8	22	43	31	41	22.8	12	2
RVR	10 × 2	2	9.63	10.00	9.19	0.87	8.9	14.4	25.0	5.6	7.2	15.8	570	8	22	43	31	41	22.8	12	2
RVR	12 × 0.5	1	11.98	12.00	11.58	0.71	10.5	13.6	32.3	6.6	6.8	20.4	1300	10	24	46	31	41	25.3	10	3
RVR	12 × 1	1	11.63	12.00	11.19	0.80	10.1	17.4	27.4	6.3	8.7	17.2	1000	10	24	46	31	41	25.3	10	3
RVR	12 × 2	2	11.63	12.00	11.19	0.86	10.1	17.3	27.4	6.3	8.7	17.2	670	10	24	46	31	41	25.3	10	3
RVR	16 × 0.5	1	15.66	16.03	15.22	0.77	11.7	21.7	29.9	7.3	10.9	18.8	1270	15	29	53	31	41	32.7	14	4
RVR	16 × 1	1	16.00	16.37	15.56	0.77	11.1	21.0	29.6	7.0	10.5	18.7	1250	15	29	53	31	41	32.7	14	4
RVR	16 × 2	2	16.00	16.37	15.56	0.84	11.1	21.0	29.6	7.0	10.5	18.7	890	15	29	53	31	41	32.7	14	4
RVR	20 × 0.5	1	19.36	19.55	19.14	0.61	24.8	37.9	57.0	15.7	18.9	35.9	1800	20	34	56	37	47	35.7	14	4
RVR	20 × 1	1	19.63	20.00	19.19	0.74	17.6	36.1	41.2	11.1	18.1	25.9	1470	20	34	56	37	47	35.7	14	4
RVR	20 × 2	2	19.63	20.00	19.19	0.82	17.6	36.1	41.2	11.1	18.1	25.9	1080	20	34	56	37	47	35.7	14	4
RVR	25 × 1	1	25.00	25.37	24.56	0.70	30.4	70.0	53.6	19.2	35.0	33.8	1870	30	42	67	44	54	43.7	14	4
RVR	25 × 2	2	25.00	25.37	24.56	0.80	30.4	70.0	53.6	19.2	35.0	33.8	1440	30	42	67	44	54	43.7	14	4
RVR	32 × 1	1	32.00	32.37	31.56	0.65	65.1	121.3	67.0	41.0	60.7	42.2	2600	50	53	83	55	67	55.2	20	5
RVR	32 × 2	2	32.00	32.37	31.56	0.77	65.1	121.3	67.0	41.0	60.6	42.2	2080	50	53	83	55	67	55.2	20	5
RVR	40 × 1	1	39.63	40.00	39.19	0.61	83.5	180.7	78.3	52.6	90.3	49.3	3090	70	70	104	66	80	72.7	28	6
RVR	40 × 2	2	39.63	40.00	39.19	0.74	83.5	180.7	78.3	52.6	90.3	49.3	2550	70	70	104	66	80	72.7	28	6
RVR	50 × 1	1	49.63	50.00	49.19	0.56	161.8	326.1	101.3	102.0	163.0	63.8	3320	90	82	124	80	94	84.7	28	6
RVR	50 × 2	2	49.63	50.00	49.19	0.70	161.8	326.1	101.3	101.9	163.0	63.8	2820	90	82	124	80	94	84.7	28	6
RVR	50 × 3	2	49.45	50.00	48.79	0.76	142.7	331.1	81.8	89.9	165.6	51.5	2460	90	82	124	80	94	84.7	28	6
RVR	50 × 4	2	49.26	50.00	48.38	0.80	132.4	333.9	71.0	83.4	167.0	44.8	2180	90	82	124	80	94	84.7	28	6
RVR	63 × 2	1	62.26	63.00	61.38	0.66	197.8	486.2	79.5	124.6	243.1	50.1	3190	120	105	148	110	124	105.2	40	8
RVR	63 × 3	1	62.00	63.00	60.68	0.73	170.2	470.1	63.5	107.2	235.1	40.0	2840	120	105	148	110	124	105.2	40	8
RVR	63 × 4	2	62.26	63.00	61.38	0.77	197.8	486.1	79.5	124.6	243.0	50.1	2540	120	105	148	110	124	105.2	40	8
RVR	80 × 2	1	79.26	80.00	78.38	0.61	360.7	835.6	121.0	-	-	-	-	138	195	175	189	141.7	50	10	
RVR	80 × 3	1	79.00	80.00	77.68	0.69	320.7	844.2	98.2	-	-	-	-	138	195	175	189	141.7	50	10	
RVR	80 × 4	2	78.52	80.00	76.76	0.74	360.9	834.4	121.0	-	-	-	-	138	195	175	189	141.7	50	10	
RVR	100 × 3	1	98.89	100.00	97.57	0.65	492.0	1276	101.1	-	-	-	-	170	230	180	196	173.7	56	12	
RVR	100 × 4	1	98.52	100.00	96.76	0.70	447.7	1258	87.1	-	-	-	-	170	230	180	196	173.7	56	12	
RVR	100 × 5	1	98.15	100.00	95.95	0.74	485.6	1431	86.1	-	-	-	-	170	230	195	215	173.7	56	12	
RVR	125 × 5	1	123.15	125.00	120.95	0.70	856	3102	126.2	-	-	-	-	220	260	262	282	223	100	12	

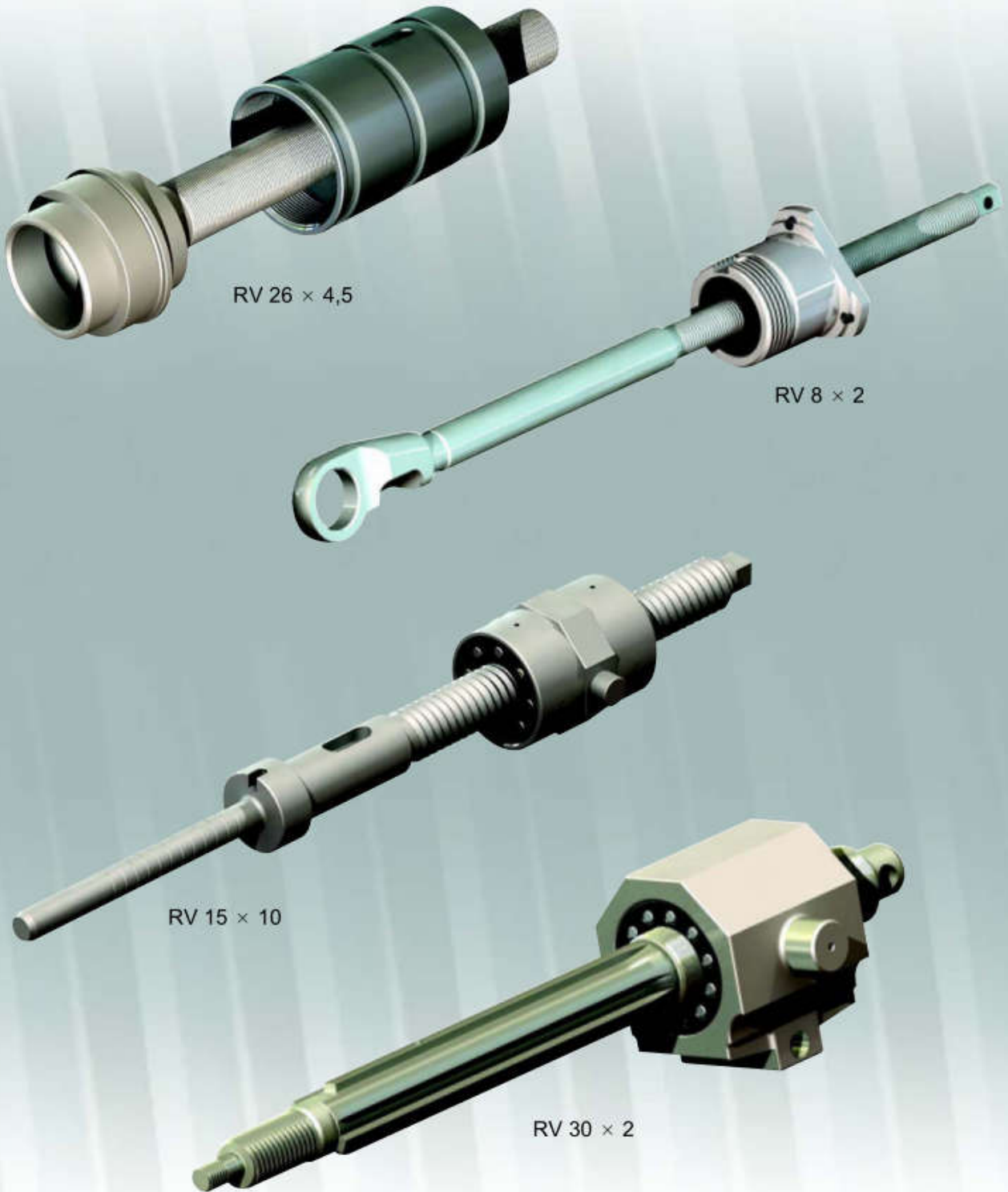
RVR8-RVR40系列单螺母的最大轴向间隙: 0.03mm, RVR50-RVR125系列为0.04mm (可提供更小的轴向间隙)

如果需要, 可以提供含润滑孔螺母 (请于Rollvis当地办事处联系润滑孔的可行性和具体位置)

参数注释:

- P--- 导程
- D--- 标准直径
- N--- 丝杠头数
- d₀--- 公称直径
- d₁--- 丝杠外径
- d₂--- 丝杠根径
- C--- 额定动载
- C₀--- 额定静载
- F_k--- 刚度系数
- F_v--- 预紧力
- M_v--- 预紧时的空载扭矩

Rollvis SA 公司可以按照客户要求非标制造各式丝杠及螺母，如下图所示





RVR 17 × 2



RV 40 × 5



RV 14 × 2



RV 20 × 8,5



RV 17 × 9



RV 45 × 9



RVR 32 × 1